

REGLEMENT

2022

(mit Änderungen 2024)



FM-WESTERN

© Copyright by FM-Western

Grundsatz des SFV

Die in diesem Reglement beschriebenen Prüfungen sind Prüfungen des SFV. Der SFV ist Kontrollorgan für Veranstaltungen und ist bestrebt, die Einsatzmöglichkeiten des Freibergerers in unterschiedlichen Disziplinen zu fördern.

Der SFV delegiert per Mandat die Durchführung, die Kontrolle der Prüfungen, die Aufnahme der Resultate sowie deren termingerechte Übermittlung an den Verein FM-Western.

Die für Freibergerpferde reservierten Prüfungen bezwecken die Förderung und Sichtbarmachung der vielfältigen Einsatzmöglichkeiten sowie den Absatz. Sie dienen zudem zur Eigenleistungs-, Charakter- und Nachzucht-Prüfung sowie zur Ermittlung von zuchttechnischen Daten.

Gültigkeit und Geltungsbereich dieses Reglements

Die nachfolgenden Regeln und Bestimmungen gelten ab dem 1. April 2022. Die Regeln und Bestimmungen werden, wie sie hier abgedruckt sind, auf allen FM-Western Turnieren beachtet und diesen zugrunde gelegt. Wenn in diesem Regelbuch von „Teilnehmern“, „Startern“, „Richtern“, usw. die Rede ist, sind immer Frauen und Männer gemeint.

Änderungen 2024

Die Änderungen gelten ab dem 1. April 2024.

Weitere Informationen werden laufend auf www.fm-western.ch veröffentlicht.

Inhaltsverzeichnis

A. Allgemeines und Turnierorganisation		Seite
Art. 1	1. Turniergenehmigung	1
Art. 6	2. Bestimmungen für den Veranstalter	1
Art. 20	3. Versicherungsschutz	3
Art. 21	4. Turnierarten	3
Art. 22	5. Mindestanforderungen für FM-Western-Turniere	3
Art. 24	6. Turnierprüfungen	4
Art. 26	7. Geld- und Sachpreise	4
Art. 27	8. Schleifen / Plaketten / Pokale	4
Art. 29	9. All-Around-Champion	5
Art. 32	10. Highpoint-Champion	6
Art. 33	11. Bestimmungen für den Teilnehmer	6
Art. 46	12. Titel	7
Art. 47	13. Einlegen von Protest	8
Art. 48	14. Richter	8
Art. 64	15. Abreitplatz	9
Art. 66	16. Veranstalter	9
Art. 71	17. Ringsteward	9
Art. 79	18. Sanitätsdienst	10
Art. 80	19. Tierarzt- und Dopingbestimmungen	10
Art. 88	20. Teilnehmerklassen	11
Art. 92	21. Ausrüstung	12

B. Reitbestimmungen und Turnierdisziplinen		Seite
Art. 104	1. Allgemeine Reitbestimmungen	15
Art. 124	2. Halter	21
Art. 131	3. Showmanship at Halter	23
Art. 142	4. Trail	27
Art. 159	5. Pleasure	35
Art. 168	6. Horsemanship	36
Art. 178	7. Reining	39
Art. 190	Reining Pattern FM Greenhorn/Greenhorse	42
Art. 193	Reining Pattern FM Open	45
Art. 203	8. Ranch Riding	55
Art. 212	9. Ranch Trail	57
Art. 223	10. Superhorse	61
Art. 231	11. Sonderprüfungen	62
Art. 234	12. In Hand Trail <i>[Fassung 2024]</i>	62
Art. 244	13. Horse & Dog Trail	63
Art. 252	14. Classic Derby	64

A. Allgemeines und Turnierorganisation

1. Turniergehenmigung

- 1 Jedes Turnier muss mit dem offiziellen Anmeldeformular des SFV beim Schweizerischen Freibergerverband angemeldet werden. Die Turniere müssen alljährlich erneut angemeldet und vom SFV genehmigt werden. FM-Western muss, ebenfalls zur Genehmigung, eine Kopie der Anmeldung zugestellt werden.
- 2 Um eine Genehmigung für ein Turnier zu erhalten, muss jede Gruppe oder Einzelperson den Antrag auf Turniergehenmigung bis spätestens 10. Oktober an den SFV senden.
- 3 Wird ein Finale, ein Championat oder ähnliches ausgeschrieben, wird der Modus, auf Antrag von FM-Western, vom SFV festgelegt.
- 4 Startgelder für jede Prüfung müssen in der Ausschreibung verbindlich bekannt gegeben werden.
- 5 Zwischen dem Veranstalter und dem Richter kann ein schriftlicher Vertrag abgeschlossen werden.

2. Bestimmungen für den Veranstalter

- 6 Unvollständig ausgefüllte Nennformulare können nicht angenommen werden. Kopien von Brevetausweis¹, FM-Western-Mitgliederausweis und Abstammungsschein des Pferdes muss der Anmeldung zwingend beigelegt werden (Brevetpflicht entfällt für die Prüfungen 1.1, 1.2, 1.3, 2.1, 2.2, 10.1 bis 10.3, 11.1, 12.1). *[Fassung 2024]*
- 7 Die Turnierdaten sowie die verantwortlichen Veranstalter werden laufend im Veranstaltungskalender auf www.fm-western.ch, www.fm-ch.ch und im Westerner publiziert. Die Turnierausschreibung ist Sache des Veranstalters. Der Veranstalter muss die Ergebnislisten, Richterblätter, Scoreblätter, Kopien Abstammungsschein/Mitgliederausweis/Brevetausweis bis zehn Tage nach dem Turnier an FM-Western senden.
- 8 Mit Zusendung des Nennformulars erkennt der Teilnehmer/Pferdebesitzer die Ausschreibung und die für die Veranstaltung geltenden Bestimmungen an. Nennungen werden nur berücksichtigt, wenn sie bis zu dem in der Ausschreibung angegebenen Nennschluss beim Veranstalter eingegangen sind. Betreffend Nachnennungen gilt Artikel 9.
- 9 Der Veranstalter bestimmt die Anmeldefrist (ca. drei bis vier Wochen vor Turnierbeginn wird empfohlen). Es steht ihm auch frei, Nach- und/oder Ummeldungen generell abzulehnen oder bis zu einem von ihm festzulegenden Zeitpunkt vor Prüfungsbeginn mit einem höheren Startgeld anzunehmen. Die Nachnenngebühr darf aber höchstens das Doppelte der Startgebühr betragen. Dies muss in der Ausschreibung bekannt gegeben werden.
- 10 Die mit dem Nennformular gezahlten Start-, Boxen- und Unterbringungsgelder werden nur zurückerstattet, wenn dem Teilnehmer ein Rechnungsfehler unterlaufen ist, und auch dann nur in Höhe der Differenz. Für den Veranstalter gelten auch die unter Artikel 37 genannten Bedingungen.
- 11 Die Höhe der Startgelder sowie sämtliche Nebenkosten (Boxen, Paddock, Camping, Officecharge, etc.) müssen in der Ausschreibung bekannt gegeben werden. Nicht-FM-Western-Mitglieder zahlen einen Aufpreis von Fr. 10.- pro Start zu Gunsten von FM-Western.

¹ Die Reiter müssen im Besitz eines Reiterbrevets SVPS bis 2018, einer Grundausbildung Pferd mit Diplom bis 2019 oder eines Brevets SVPS ab 2020 sein.

- 12 Sollte die Turnierleitung die Ergebnisse nicht an FM-Western melden oder die Ergebnisliste unvollständig sein, die geforderten Papiere nicht eingereicht oder Nicht-Mitglieder-Beiträge nicht einbezahlt sein, wird der Veranstalterbeitrag reduziert oder gestrichen.
- 13 In der Ausschreibung müssen erscheinen:
- Datum des Turniers
 - Austragungsort
 - Name des Veranstalters
 - Name des Richters
 - Start-/Boxengeld
 - Nennschluss
 - Turnierablaufplan
 - Platzangabe und Abreitmöglichkeit
 - Kopie Abstammungsschein des Pferdes
 - Kopie Brevetausweis² (für die Prüfungen 1.1, 1.2, 1.3, 2.1, 2.2, 10.1 bis 10.3, 11.1, 12.1 entfällt die Brevetpflicht) [*Fassung 2024*]
 - Kopie Mitglie derausweis FM-Western
 - Kontrolle der Impfzeugnisse und Pferdepässe
- 14 Bei der Ausgabe der Startnummern ist das Impfzeugnis zu kontrollieren. Bei Unkorrektheiten oder Nichtvorhandensein desselben darf das betroffene Pferd-Reiter-Paar nicht starten.
- An jedes Pferd-Reiter-Paar ist eine Startnummer abzugeben. Die Zahlen auf den Startnummern müssen mindestens 90 mm hoch sein.
- 15 Der Turnierablaufplan ist vor Turnierbeginn bekannt zu geben. Zeitverschiebungen nach vorne sind nicht statthaft, ausser nach Absprache mit allen beteiligten Teilnehmern. Der Beginn des Turniers sowie der früheste Zeitpunkt nach der Mittagspause sind in der Ausschreibung oder spätestens im Programmheft bekannt zu geben. Der Veranstalter muss ein Programm mit Turnierablaufplan in elektronischer Form oder auf Papier versenden.
- 16 Den Richtern ist bis spätestens zwei Tage vor Turnierbeginn eine Zeiteinteilung oder ein Turnierablaufplan zuzustellen.
- 17 Die Startreihenfolge ist zufällig. Sie muss von Disziplin zu Disziplin unterschiedlich sein. Bei einem Reiter mit mehreren Pferden sollen möglichst viele fremde Reiter zwischen seinen Starts liegen. Im Programm müssen alle, für die jeweilige Prüfung genannten Pferd-/Reiter-Paare, aufgeführt sein. Es muss folgende Angaben enthalten: Prüfungsname, Startnummer des Pferd-/Reiter-Paares, Name des Reiters, Name und Geschlecht sowie Geburtsjahr und Abstammung des Pferdes.
- 18 Der Veranstalter behält sich das Recht vor, die Ausschreibung bis zum Nennschluss abzuändern. Er darf auch gegen Rückzahlung der Nenn- und Boxengelder die Veranstaltung oder einzelne Prüfungen ausfallen lassen. Bei einer örtlichen Verlegung besteht kein Rückzahlungsanspruch des Teilnehmers. Bei zeitlicher Verlegung (auch einer Prüfung auf einen anderen Tag) muss der Veranstalter die Startgelder voll zurückzahlen.
- Ausnahme: Bei Tierseuchen, höherer Gewalt (z.B. Feuer, Sturm, Wasser) muss der Veranstalter nur 50% der Start- und Boxengelder zurückzahlen, wenn er innerhalb von drei Monaten einen neuen Turniertermin anbietet.
- 19 Es besteht zwischen dem Veranstalter einerseits und den Besuchern, Pferdebesitzern und Teilnehmern andererseits kein Vertragsverhältnis. Mithin ist jede Haftung für Diebstahl und Verletzung bei Mensch und Tier ausgeschlossen. Jeder Pferdebesitzer und Teilnehmer unterwirft sich mit Abgabe der Nennung, jede Begleitperson und die Besucher beim Betreten des Veranstaltungsgeländes, den Weisungen und Anordnungen des Veranstalters und der Turnierleitung und anerkennt die Regeln des SFV und von FM-Western.

² Die Reiter müssen im Besitz eines Reiterbrevets SVPS bis 2018, einer Grundausbildung Pferd mit Diplom bis 2019 oder eines Brevets SVPS ab 2020 sein.

3. Versicherungsschutz

20 Jeder Veranstalter muss eine Veranstaltungshaftpflichtversicherung abschliessen.

4. Turnierarten

- 21
- FM-Western-Turnier: Western-Turnier mit Open- und Greenhorn/Greenhorse-Prüfungen, ausschliesslich für Pferde der Freibergerrasse mit Abstammungsschein oder Identitätsausweis (Kreuzungsregister nicht zugelassen).
 - Championat/Schweizermeisterschaft/Sportfinale/o.ä.: Ausschliesslich für Pferde der Freibergerrasse mit Abstammungsschein oder Identitätsausweis (Kreuzungsregister nicht zugelassen).
 - Turnier mit "Special Breed"- oder "All Breed"-Klassen: Western-Turnier mit Basis- und Fortgeschrittenen-Klassen, welche von einem anderen Westernverband oder von einem Veranstalter für verschiedene Westernverbände gemeinsam angeboten und durchgeführt wird. FM-Western informiert vorgängig, welche Turniere und Prüfungen betroffen sind. Die gemäss dieser Rangliste errittenen Punkte werden in die Highpoint-Wertung (Art. 32) einbezogen und gelten für die Qualifikation für das Championat/Schweizermeisterschaft/Sportfinale/o.ä. der Freibergerpferde.

5. Mindestanforderungen für FM-Western-Turniere

22 Folgende Prüfungen müssen mindestens ausgeschrieben werden: *[Fassung 2024]*

- Open FM Trail All Ages (3.1)
- Greenhorn/Greenhorse FM Trail All Ages (3.2)
- Open FM Pleasure All Ages (4.1)
- Greenhorn/Greenhorse FM Pleasure All Ages (4.2)
- Open FM Horsemanship All Ages (5.1)
- Greenhorn/Greenhorse FM Horsemanship All Ages (5.2)
- Open FM Ranch Riding All Ages (7.1)
- Greenhorn/Greenhorse FM Ranch Riding All Ages (7.2)
- Open FM Ranch Trail (8.1)
- Greenhorn/Greenhorse FM Ranch Trail (8.2)

Betreffend die Absage von Prüfungen sind die Bestimmungen in Artikel 91 zu beachten.

23 Der Modus für die Qualifikation zum Finale/Championat/o.ä. wird mit dem SFV festgelegt und zu Saisonbeginn bekannt gegeben. *[Fassung 2024]*

6. Turnierprüfungen

24 FM-Prüfungen

- 1.1 Open FM Halter Stuten
- 1.2 Open FM Halter Wallache
- 1.3 Open FM Halter Hengste
- 2.1 Open FM Showmanship at Halter
- 2.2 Greenhorn/Greenhorse FM Showmanship at Halter
- 3.1 Open FM Trail All Ages
- 3.2 Greenhorn/Greenhorse FM Trail All Ages
- 4.1 Open FM Pleasure All Ages
- 4.2 Greenhorn/Greenhorse FM Pleasure All Ages
- 5.1 Open FM Horsemanship All Ages
- 5.2 Greenhorn/Greenhorse FM Horsemanship All Ages
- 6.1 Open FM Reining All Ages
- 6.2 Greenhorn/Greenhorse FM Reining All Ages
- 7.1 Open FM Ranch Riding All Ages
- 7.2 Greenhorn/Greenhorse FM Ranch Riding All Ages
- 8.1 Open FM Ranch Trail
- 8.2 Greenhorn/Greenhorse FM Ranch Trail
- 9.1 Open FM Superhorse
- 10.1 Greenhorn/Greenhorse FM In Hand Trail *[Fassung 2024]*
- 10.2 Open FM In Hand Trail *[Fassung 2024]*

Spezialprüfungen

- 10.3 In Hand Trail *[Fassung 2024]*
- 11.1 Horse & Dog Trail
- 12.1 Classic Derby

25 Startberechtigt sind

- in All Ages Klassen (sowohl Open als auch Greenhorn/Greenhorse): alle 4-jährigen und älteren Pferde,
- in Halter und Showmanship at Halter: Pferde ab 3-jährig; Hengste sind in Showmanship at Halter Klassen nicht erlaubt
- in Open FM Superhorse Pferde ab 7-jährig
- in In Hand Trail *[Fassung 2024]*: Pferde ab 2-jährig
- in Horse & Dog Trail Pferde ab 4-jährig
- in Greenhorn/-horse Klassen sind keine Hengste erlaubt

Für die Startbegrenzung pro Tag gilt Artikel 104.

7. Geld- und Sachpreise

- 26 Es können Geld- und Sachpreise ausgeschrieben werden. Sachpreise sind empfehlenswert, um die Attraktivität des Turniers zu steigern.

Siegerehrung:

Die Siegerehrung findet unmittelbar nach dem Ende der Klasse statt. Die platzierten Reiter müssen persönlich und mit Pferd anwesend sein.

8. Schleifen / Plaketten / Pokale

- 27 Für die Rangierten müssen Schleifen vergeben werden (pro angebotene Disziplin). Erinnerungsplaketten können abgegeben werden. Für den 1. Platz pro angebotene Disziplin

kann ein Pokal abgegeben werden. Bei Durchführung eines Championats, einer Schweizermeisterschaft, eines Sportfinals oder ähnlichem müssen Medaillen (Gold, Silber und Bronze) abgegeben werden.

Schleifen müssen wie folgt verteilt werden:

1. Platz	blau
2. Platz	rot
3. Platz	gelb
4. Platz	weiss
5. Platz	rosa
6. Platz	grün
7. Platz	lila
8. Platz	braun
9. Platz	grau
10. Platz	hellblau

- 28 Platziert wird bei 10 und mehr Startern bis zum 10. Rang, bei weniger als 10 Startern werden alle platziert. Bei Disqualifikation oder 0-Score kommt eine Platzierung nicht in Frage.

9. All-Around-Champion

- 29 Ein All-Around-Champion wird sowohl in der Open- als auch in der Greenhorn/Greenhorse-Klasse geehrt. Zur Ermittlung des All-Around-Champions eines Turniers werden die erworbenen Punkte aus allen offiziellen FM-Western Prüfungen mit der entsprechenden Klassenbezeichnung (FM Open resp. FM Greenhorn/Greenhorse) addiert (Sonderprüfungen zählen nicht). All-Around-Champion kann nur werden, wer in mindestens drei angebotenen Prüfungen mit derselben Pferd-/Reiter-Kombination gestartet ist.

- 30 Die Punkte werden nach folgendem Schema verteilt:

Anzahl der gestarteten Pferde	1. Rang	2. Rang	3. Rang	4. Rang	5. Rang	6. Rang	7. Rang	8. Rang	9. Rang	10. Rang
1	1									
2	2	1								
3	3	2	1							
4	4	3	2	1						
5	5	4	3	2	1					
6	6	5	4	3	2	1				
7	7	6	5	4	3	2	1			
8	8	7	6	5	4	3	2	1		
9	9	8	7	6	5	4	3	2	1	
10 und mehr	10	9	8	7	6	5	4	3	2	1

- 31 Kommt es bei der Ermittlung des All-Around- und Reserve-All-Around-Champions in einer Klasse zu einem Punktegleichstand, wird nach folgender Methode entschieden:

- a. Es wird der Teilnehmer zum Champion erklärt, der mit einem Pferd in den meisten Prüfungen Punktgewinne erzielen konnte.

- b. Der Reiter, der die grösste Anzahl teilnehmender Pferde besiegt hat, wird All-Around-Champion.

Sollte immer noch Gleichstand bestehen, werden zwei All-Around-Champions vergeben. Schleife, ggf. Pokal und Sachpreis werden nach Entscheidung des Veranstalters verteilt.

10. Highpoint-Champion

- 32 FM-Western ehrt mindestens in den folgenden Disziplinen den Highpoint-Champion für das jeweilige Jahr sowohl in der Greenhorn/Greenhorse als auch in der Open Klasse:

- Showmanship at Halter
- Trail
- Horsemanship
- Pleasure
- Ranch Riding
- Ranch Trail (sofern Prüfungen durchgeführt wurden)
- Reining (sofern Prüfungen durchgeführt wurden)

FM-Western ehrt ebenfalls einen Highpoint-All-Around-Champion sowohl in der Greenhorn/Greenhorse als auch in der Open Klasse.

Für den Titel des Highpoint-Champion zählen alle Punkte, die das entsprechende Pferd-Reiter-Paar das Jahr hindurch in der jeweiligen Disziplin sowohl an offiziellen FM-Western Turnieren als auch in der für Freiburger separat berechneten Ranglisten von "All Breed"- oder "Special Breed"-Klassen erritten hat. Die Berechnung der Punkte erfolgt analog zu Artikel 30. Bei Punktegleichstand werden die Titel mehrfach vergeben. Gibt es mehr als einen Highpointchampion, wird der Reserve-Titel nicht vergeben.

In die Highpoint-Wertung kommen nur Reiter, die Mitglied von FM-Western sind.

11. Bestimmungen für den Teilnehmer

- 33 Der Reiter, der auf einem Turnier starten will, muss vor seiner Teilnahme ein gültiges, vollständig ausgefülltes Nennformular abgeben. Er ist für Fehler auf diesem Nennformular selbst verantwortlich. Nennungen können nur berücksichtigt werden, wenn sie folgende Angaben enthalten:

- Name, Anschrift, Telefon / E-Mail
- Name, Geschlecht, Geburtsjahr des Pferdes, Abstammung (Kopie des Abstammungsscheins muss zwingend beigelegt werden)
- Angabe der Prüfung(en)
- Angabe der Brevetnummer und Kopie des Brevetausweises³ (entfällt für die Prüfungen 1.1, 1.2, 1.3, 2.1, 2.2, 10.1 bis 10.3, 11.1, 12.1) [*Fassung 2024*]
- Angabe der Pferdepassnummer
- Kopie Mitgliederausweis FM-Western; Nichtmitglieder zahlen pro Start Fr. 10.- zusätzlich (zu Gunsten von FM-Western).

- 34 Niemand darf an einem Turnier teilnehmen, dessen Angehöriger dort Richter ist. Angehörige sind hier Familienmitglieder 1. Grades und Mitglieder einer eheähnlichen Hausgemeinschaft.

³ Die Reiter müssen im Besitz eines Reiterbrevets SVPS bis 2018, einer Grundausbildung Pferd mit Diplom bis 2019 oder eines Brevets SVPS ab 2020 sein.

- 35 Jeder Pferdebesitzer muss haftpflichtversichert sein, mit Einschluss Teilnahme an Turnieren. Die Pferde müssen frei von ansteckenden Krankheiten sein, bzw. aus einem Stall kommen, in dem keine Infektionskrankheiten bekannt sind. Ein Impfausweis ist bei der Meldestelle vorzuzeigen; aus diesem muss ersichtlich sein, dass das Pferd ausreichenden Impfschutz gegen Influenza besitzt (Pferde, die nach dem 1.1.2013 geboren sind: drei Grundimmunisierungen und eine jährliche Wiederholungsimpfung. Bei Pferden, die vor dem 1.1.2013 geboren sind und mit zwei Impfungen grundimmunisiert wurden (vor oder nach dem 1.1.2013), gilt die Impfvorschrift als erfüllt, sofern es keine Lücken beim jährlichen Booster gibt)⁴.
- 36 Bei Änderungen der Zeiteinteilung ist der Teilnehmer für sein pünktliches Erscheinen zur neuen Startzeit selbst verantwortlich.
- 37 Ein Teilnehmer, der eine Nennung zurückzieht, erhält keine Erstattung des Startgeldes und Boxengelder, es sei denn, er kann wegen nachweisbarer Krankheit oder Verletzung seines Pferdes, eigener Krankheit oder Verletzung der aufgrund eines Todesfalles in der Familie, nicht starten. In diesem Fall werden 50% des gezahlten Startgeldes erstattet. Der Antrag hierzu muss spätestens 2 Tage nach Turnierende beim Veranstalter eingegangen sein.
- 38 Wenn einem Teilnehmer, Pferdebesitzer und/oder dessen Vertreter (der die Interessen des Teilnehmers vertritt) unsportliches Verhalten angelastet wird, kann FM-Western diesem Teilnehmer sowie dem Pferdebesitzer und/oder dessen Vertreter das Startrecht auf zukünftigen Turnieren für eine genau festzulegende Dauer verwehren. Ferner kann FM-Western alle anderen im Besitz des Teilnehmers, des Pferdebesitzers und/oder dessen Vertreters befindliche Pferde, für den Zeitraum der Sperre, von allen Veranstaltungen ausschliessen.
- 39 Jeder Teilnehmer, der innerhalb der Arena von einer anderen Person unterstützt wird, wird disqualifiziert.
- 40 Wenn ein Teilnehmer während dem Turnier seiner Sorgfaltspflicht gegenüber dem Pferd wegen Krankheit, Unfall oder sonstigen Gründen nicht nachkommen kann, muss er einen Stellvertreter bestimmen, der seine Pflichten und die Verantwortung übernimmt. Der Aufenthaltsort des Turnierteilnehmers muss der Meldestelle sofort bekannt gegeben werden.
- 41 Die Starterlisten und Pattern werden spätestens eine Stunde vor Beginn der Prüfung auf der Informationstafel ausgehängt.
- 42 Die Startreihenfolge ist laut ausgehängter Starterliste bindend vorgeschrieben. Bei Nichteinhalten der Reihenfolge erfolgt eine Disqualifikation. Bis eine Stunde vor Prüfungsbeginn und vor dem Aushang der Starterlisten ist eine Änderung möglich.
- 43 Jeder Teilnehmer hat zwei korrekte und gut lesbare Startnummern zu tragen. In Halter-, Showmanship at Halter- und In Hand Trail-Prüfungen trägt der Teilnehmer die Startnummer gut lesbar am Rücken. Andernfalls erfolgt eine Disqualifikation. [Fassung 2024]
- 44 Während der Richter seine Tätigkeit ausübt, dürfen die Teilnehmer in keinerlei Kontakt zu ihm treten oder ihn über die Bewertung teilnehmender Pferde befragen. Für Fragen oder Auskünfte ist der Ringsteward zuständig.
- 45 Zuwiderhandlung gegen dieses Regelbuch kann eine Sperre für das laufende und das kommende Jahr nach sich ziehen.

12. Titel

- 46 Wenn Meister- oder andere Titel in der Werbung und in der Presse verwendet werden, müssen sie mit Angabe des Jahres und der Disziplin veröffentlicht werden.

⁴ Vgl. Veterinärreglement des SVPS:

https://www.fnch.ch/Htdocs/Files/v/7601.pdf/SVPS/Reglemente/veterinaerreglement_d.pdf

13. Einlegen von Protest

47 Richterentscheide sind definitiv und können nicht angefochten werden.

14. Richter

- 48 Der Richter muss ein anerkannter Westernrichter sein.
- 49 Zwischen dem Veranstalter und dem Richter kann ein schriftlicher Vertrag abgeschlossen werden. Dieser wird dem Veranstalter vom Richter in zweifacher Ausführung zugesandt. Ein Exemplar soll vom Veranstalter innerhalb von 14 Tagen unterschrieben an den Richter zurückgesandt werden. Nach Ablauf dieser Frist ist der Richter nicht mehr an seine Zusage gebunden.
- 50 Der Richter muss sich nach dem Eintreffen am Veranstaltungsort sofort mit dem Veranstalter in Verbindung setzen.
- 51 Während des Turniers soll der Richter das Regelbuch stets mit sich führen und den Veranstalter bei auftretenden Meinungsverschiedenheiten beraten, sofern sie die Regeln und Bestimmungen des Regelbuchs betreffen.
- 52 Der Richter hat passende, saubere Western-Turnierbekleidung zu tragen. Im Sommer, bei sehr heissen Temperaturen, ist es dem Richter gestattet, ein halbärmeliges Hemd/Bluse zu tragen.
- 53 Die Platzierung ist allein Sache des Richters, seine Entscheidung ist endgültig. Bei Disziplinen mit Vorläufen werden Teilnehmer mit Punktegleichstand in das Finale aufgenommen.
- 54 Hat der Richter die Richterkarte unterschrieben, darf diese nicht mehr geändert werden. Eindeutige Rechen- und Schreibfehler müssen korrigiert werden, sofern sie noch am Turniertag und während Anwesenheit des Richters entdeckt werden. Die korrigierte Richterkarte muss vom Richter neu unterschrieben werden, und die Platzierung muss entsprechend geändert werden.
- 55 Jeder Richter hat die genaue Anzahl der gemeldeten und gestarteten Teilnehmer einer Prüfung in die Richterkarte einzutragen. Er muss die Richterkarte unterschreiben und sämtliche Kopien aller Richterkarten mit den Starterlisten unverzüglich an den Veranstalter weiterleiten.
- 56 Fragen von Teilnehmern an den Richter werden von diesem nur in Gegenwart des Ringstewards oder des Veranstalters beantwortet. Eine Unterhaltung zwischen Richter und Teilnehmer während einer Prüfung ist verboten.
- 57 Der Richter hat das Recht, aufgrund eines Regelverstosses während einer Prüfung oder bei Verstössen während des Turniers gegen einen Teilnehmer eine Disqualifikation, bei groben Verstössen auch eine Sperre auszusprechen.
- 58 Der Richter ist für das Geschehen innerhalb der Reitbahn verantwortlich. Bei unfairm Verhalten des Reiters gegenüber dem Pferd und/oder Kontrollverlust, darf der Richter den Ritt durch ein akustisches Signal abbrechen. Dies bedeutet Disqualifikation und gegen den Reiter kann eine Verwarnung ausgesprochen werden. Bei Wiederholung erfolgt eine Sperre des Reiters für das gesamte Turnier mit einer entsprechenden Meldung an FM-Western.
- 59 Der Richter ist dafür verantwortlich, bei Pleasure und Railworks in Klassen mit in der Regel max. 10 Teilnehmern aufzuteilen. Ist die Reitbahn deutlich grösser als 20 × 40 m, kann die Zahl von 10 Teilnehmern überschritten werden.
- 60 Bei Verdacht auf Lahmheit, Verletzung oder sonstige Krankheiten des Pferdes erfolgt eine Entscheidung des Richters bezüglich einer Disqualifikation. Bei Auftreten von Blut im

Einwirkungsbereich des Reiters ist das Pferd zu disqualifizieren. Bei Wiederholung erfolgt eine Sperre des Reiters für das gesamte Turnier mit einer entsprechenden Meldung an den SFV.

- 61 Der Richter darf nach Rücksprache mit den Teilnehmern und dem Veranstalter eine Prüfung unterbrechen oder abbrechen, wenn die Turnieranlage keinen fairen sportlichen Wettbewerb mehr zulässt.
- 62 Das Richterhonorar ist Sache zwischen Richter und Veranstalter.
- 63 Auf jedem Turnier müssen, wo vorhanden, Scoreblätter ausgehängt werden.

15. Abreitplatz

- 64 Der Veranstalter hat dafür zu sorgen, dass auf dem Abreitplatz keine Verstösse gegen das Regelbuch und das Tierschutzgesetz stattfinden. Die Teilnehmer halten sich zudem an den Ethik-Codex des Schweizerischen Verbands für Pferdesport⁵. Jedes Pferd, das sich auf dem Abreitplatz befindet, muss mit der dazugehörigen Startnummer versehen sein.
- 65 Auf dem Abreitplatz sind nur die unter Artikel 92 ff. aufgeführten erlaubten Ausrüstungsgegenstände zugelassen.

Longieren ist generell nur mit Erlaubnis des Veranstalters gestattet. Wird zum Longieren ein Gebiss verwendet, darf dies nur ein Snaffle-Bit sein. Pferde dürfen so weit ausgebunden werden, dass sich die Nasenrückenlinie vor oder an der Senkrechten befindet.

16. Veranstalter

- 66 Jede mündige Person, welche gewillt ist, den Inhalt dieses Reglements zu akzeptieren und die geforderte Infrastruktur zur Verfügung stellt, kann Veranstalter werden.
- 67 Der Veranstalter ist für die gesamte Organisation des Turniers verantwortlich.
- 68 Der Veranstalter hat das Recht und die Pflicht, auf die Einhaltung aller Regeln, die das Turnier betreffen, zu achten. Er muss anwesend und für den Richter jederzeit innerhalb weniger Minuten ansprechbar sein.
- 69 Der Veranstalter ist für die Bearbeitung und Versendung aller für das Turnier erforderlichen Unterlagen verantwortlich. Er überwacht die Einhaltung des Zeitplans, der den Teilnehmern (als Turnierablaufplan) bekannt gegeben worden ist.

Er ist dafür verantwortlich, dass sämtliche Bestimmungen des Veranstalter-handbuchs und des Reglements eingehalten werden.
- 70 Der Veranstalter ist für den Gesamteindruck der Veranstaltung verantwortlich und ist stets bemüht, die Arbeit des Richters und Ringstewards zu unterstützen.

17. Ringsteward

- 71 Ein anerkannter Ringsteward wird für alle FM-Western-Turniere verlangt. Der Ringsteward hat passende, saubere Western-Turnierbekleidung zu tragen. Hierzu gehören auch ein Westernhut

⁵

https://www.fnch.ch/Htdocs/Files/v/8279.pdf/SVPS/Reglemente/svps_ethik_codex_d.pdf?download=1

und Westernstiefel (auch Westernstiefeletten, die über die Fussknöchel gehen). Der Ringsteward hält die gleichen Bekleidungsbestimmungen ein wie der Richter.

- 72 Der Ringsteward erleichtert dem Richter die Arbeit, indem er kleine Probleme von ihm fernhält. Er achtet darauf, dass jede Prüfung ohne Zeitverlust durchgeführt wird, und dass zwischen den Prüfungen keine längeren Pausen entstehen.
- 73 Der Ringsteward teilt dem Richter mit, wenn alle für eine Prüfung gemeldeten Pferde zum Start bereit sind, bzw. welche Pferde nicht starten. Dies wird in der Starterliste vermerkt, die der Ringsteward nach jeder Prüfung unterschreibt.
- 74 Der Ringsteward hat in keiner Weise zu bewerten.
- 75 Der Ringsteward ist für den Turnierablauf in der Reitbahn verantwortlich. Er stellt die Verbindung zwischen Richter und Teilnehmern her. Der Ringsteward kann nach Weisung des Richters die Teilnehmer auffordern, sich aufzustellen oder die Bahn zu verlassen.
- 76 Der Ringsteward und der Veranstalter haben das Recht und die Pflicht, Teilnehmer bei unsportlichem Verhalten innerhalb und ausserhalb der Reitbahn zu verwarnen und den Richter entsprechen in Kenntnis zu setzen.
- 77 Es ist wichtig, dass sich der Ringsteward damit auskennt, wie das Aufstellen der Pferde zu erfolgen hat, wenn der Richter ihn bei Prüfungen mit grossen Starterfeldern bittet, die Pferde in 1., 2. usw., Reihe aufzustellen, bis der Richter seine Bewertung abgeschlossen hat.
- 78 Dem Ringsteward ist vom Veranstalter eine festgelegte Kostenerstattung am Turniertag vollständig auszuführen.

18. Sanitätsdienst

- 79 Der Veranstalter muss im Interesse aller für die ständige Anwesenheit eines ordnungsgemässen Sanitätsdienstes sorgen.

19. Tierarzt- und Dopingbestimmungen

- 80 Ein fachlich kompetenter Tierarzt für Pferde muss bei allen FM-Western-Turnieren auf Abrufbereitschaft bestellt sein. Es wird empfohlen, einen solchen Tierarzt während des kompletten Turniers anwesend zu haben.
- 81 Nur gesunde Pferde dürfen an einem Turnier teilnehmen. Dies wird vom Tierarzt und vom Veranstalter überwacht. Mit Unterzeichnung des Nennformulars erklärt sich jeder Teilnehmer damit einverstanden, tierärztliche Untersuchungen an Ort und Stelle durchführen zu lassen.
- 82 Mit Unterzeichnung des Nennungsformulars erklärt sich jeder Teilnehmer damit einverstanden, bei seinem Pferd eine Dopingkontrolle vornehmen zu lassen.
- 83 Bei Bestätigung des Dopingverdachts hat der Teilnehmer sämtliche Kosten zu tragen. Bei Bestätigung des Verdachts oder bei Verweigerung der Kontrolle müssen Reiter und Pferd für mindestens das laufende und darauffolgende Jahr für alle Turniere gesperrt werden.
- 84 Impfungen, die in einem Zeitraum erfolgt sind, der Einfluss auf die Dopingkontrolle haben kann, müssen in einem vom Tierarzt bestätigten Dokument vermerkt sein (Zeitpunkt, Dosis, Substanz oder Lösungsmittel).
- 85 Jedes Pferd, das medikamentös oder durch einen operativen Eingriff zur Leistungsverbesserung, Verhaltensänderung, Schmerzstillung oder zur Veränderung des

Erscheinungsbildes behandelt wurde, ist vom Turnier auszuschliessen. Dies gilt ebenso für Pferde, an denen eine Neurektomie (Nervenschnitt am Bein) vorgenommen wurde oder deren Beweglichkeit des Schweifes eingeschränkt wurde. Bei einem solchen Verdacht kann der Veranstalter oder der Richter eine Untersuchung durch den Tierarzt anordnen.

- 86 Die Dopingliste ist identisch mit der Dopingliste des SVPS/FEI.
- 87 Das Abrasieren von Tastaareen ist verboten und führt zur Disqualifikation. Die Haare an den Ohren dürfen bündig geschoren sein. Das Ausrasieren der Ohren ist wiederum verboten und führt zur Disqualifikation.

20. Teilnehmerklassen

88 **Open-Klasse**

In der Open-Klasse ist jedermann teilnahmeberechtigt (Brevet⁶ ist obligatorisch; Ausnahmen von der Brevetpflicht: vgl. Art. 6). Es ist unerheblich, welchen Status die Reiter allenfalls in einem anderen Verband haben.

89 **Greenhorn/Greenhorse-Klasse**

Die Greenhorn/Greenhorse-Klasse weist gegenüber der Open-Klasse in Bezug auf die gestellten Aufgaben/Pattern einen niedrigeren Schwierigkeitsgrad auf.

Zweck der Greenhorn/Greenhorse-Klasse ist es einerseits, turnierunerfahrenen Reitern den Einstieg in den Turniersport zu erleichtern und andererseits, (erfahrenen) Reitern zu ermöglichen, junge und/oder turnierunfähige Pferde unter erleichterten Bedingungen vorzustellen. Das Brevet⁶ ist auch hier obligatorisch (Ausnahmen von der Brevetpflicht: vgl. Art. 6).

90 **Klassenentscheid**

Ein Reiter kann bei erstmaliger Turnierteilnahme selbst entscheiden, ob er in der Greenhorn/Greenhorse-Klasse oder in der Open-Klasse starten möchte. Der Klassenentscheid gilt für die gesamte Saison. Ein Pferd/Reiter-Paar darf nur entweder in der einen oder anderen Klasse starten (Ausnahme: in Open FM Halter, Prüfungen 1.1, 1.2, 1.3, sind auch Pferd-/Reiter-Paare der Greenhorn/Greenhorse-Klasse startberechtigt). Der Klassenentscheid gilt für sämtliche Disziplinen, das heisst, es kann nicht eine Disziplin in der einen und die andere Disziplin in der anderen Klasse gestartet werden (Ausnahme: in Open FM Halter, Prüfungen 1.1, 1.2, 1.3, sind auch Pferd-/Reiter-Paare der Greenhorn/Greenhorse-Klasse startberechtigt). Es ist zulässig, wenn ein Reiter mit einem Pferd in der Open- und mit einem anderen Pferd in der Greenhorn/Greenhorse-Klasse startet. Es ist ebenfalls zulässig, wenn ein Pferd mit einem Reiter in der Open und mit einem anderen Reiter in der Greenhorn/Greenhorse-Klasse startet. Startbegrenzungen sind zu beachten (Art. 104).

Erfahrene Reiter mit entsprechend ausgebildeten Pferden werden angehalten, in der Open-Klasse zu starten, damit der Zweck der Greenhorn/Greenhorse-Klassen nicht vereitelt wird. Dies gilt namentlich, wenn sie mit demselben Pferd bereits Klassierungen in der FM Open-Klasse oder in vergleichbaren Klassen anderer Verbände erreichen konnten.

Regeln zum Aufstieg von der Greenhorn/-horse in die Open Klasse

Für die Beurteilung wird die Highpoint-Liste des Vorjahres herangezogen: Die 10 Prozent der Besten Pferd-Reiter-Paare, abgerundet auf die nächste ganze Zahl, in der Highpoint-All-Around Jahreswertung müssen zwingend aufsteigen. 4 und 5 jährige Pferde dürfen in der Greenhorn/-horse Klasse verbleiben, auch wenn sie unter den ersten 10 Prozent in der Jahreswertung platziert sind. Zudem ist nach wie vor ein freiwilliger Aufstieg immer möglich.

⁶ Die Reiter müssen im Besitz eines Reiterbrevets SVPS bis 2018, einer Grundausbildung Pferd mit Diplom bis 2019 oder eines Brevets SVPS ab 2020 sein.

91 **Absage von Prüfungen**

Bei weniger als vier Nennungen (Prüfungen 1.1, 1.2, 1.3: weniger als acht Nennungen) können die jeweiligen Disziplinen abgesagt werden. Bei der Absage von Prüfungen muss den Teilnehmern das Startgeld zurückerstattet werden.

21. Ausrüstung

92 **Allgemeines**

Alle Ausrüstungen von Pferden und Reitern auf Turnieren nach diesem Regelwerk müssen den folgenden Bestimmungen entsprechen. Dem Richter obliegt es, Ausrüstungsgegenstände, die dem Reglement nicht entsprechen oder die er für inhuman hält, abzulehnen. Der betreffende Teilnehmer wird für die entsprechende Klasse disqualifiziert.

93 **Kleidung**

Die vorgeschriebene Kleidung ist:

- Westernhut oder Reithelm (bruch- und splittersicherer Reithelm mit Drei- bzw. Vierpunktbefestigung).
- Für Jugendliche bis zum vollendeten 19. Lebensjahr gilt eine Helmtragepflicht. Dies gilt auch auf dem Abreitplatz.
- Ein langärmeliges Hemd/Bluse, bzw. ein langärmeliger Pullover (hochgekrempelte Ärmel sind nicht erlaubt) und eine lange Hose.
- Westernstiefel oder Westernstiefeletten, die über den Fussknöchel reichen.

Über wetterbedingte Bekleidungsänderungen entscheidet der Richter.

94 **Zusätzliche erlaubte Ausrüstung**

- In gerittenen Prüfungen können Westernsporen, die in einer Kugelform enden, deren Kugeldurchmesser mind. 1,5 cm beträgt, oder mit Sporenrad getragen werden. Beim Vorstellen eines Pferdes an der Hand werden keine Sporen getragen.
- Chaps und Chinks. Beim Vorstellen eines Pferdes an der Hand ist das Tragen von Chaps oder Chinks nicht erlaubt.
- Das Tragen von Sicherheitswesten und Rückenprotektoren ist erlaubt.
- Für Ranch Riding und Ranch Trail vgl. Artikel 206 Abs. 4 und 5.

95 **Westernsattel**

Unter einem Westernsattel im Sinne dieses Reglements ist ein Sattel mit folgenden Merkmalen definiert:

- er besitzt ein Sattelhorn, das fest mit der Fork verbunden ist,
- er hat Fender (breite Beinleder entlang des äusseren Bügelriemens),
- er hat einen Baum.

Sofern ein Back-Cinch verwendet wird, ist dieser mit dem Satteltgurt durch den Connectorstrap zu verbinden.

96 **Zäumungen, Gebisse und Zügelführung**

(1) Folgende Zäumungen und Gebisse sind zulässig:

- FM Open: Snaffle Bit oder Bosal (zweihändig) oder Bit (einhändig).
- FM Greenhorn/Greenhorse: Snaffle Bit oder Bosal (zweihändig).

(2) Beim Transport eines Gegenstandes oder beim Bewältigen des Seil-Tores gilt Folgendes:

1. Die einhändige Zügelführung muss beibehalten werden; die Zügelenden müssen aber nicht gewechselt werden, die Haltung der Zügel ist freigestellt.

2. Bei beidhändiger Zügelführung ist es freigestellt, ob das Hindernis einhändig oder beidhändig absolviert wird; somit ist es möglich, dass der Gegenstand oder das Torseil mit einer der zügelführenden Hände gehalten wird.

97 Snaffle-Bit-Zäumung

(1) Ein Snaffle-Bit muss beidhändig geritten werden, d.h., es befinden sich in der Prüfung immer beide Hände an den Zügeln (Ausnahme: Gegenstand und Seiltor, vgl. Art. 96 Abs. 2 und Art. 97 Abs. 6). In Disziplinen, in denen sich der Reiter am Sattel festhalten darf, darf der Reiter die Zügel des Snaffle-Bits auch mit einer Hand führen, um sich mit der anderen Hand am Horn festhalten zu können.

(2) Die Snaffle-Bit-Zäumung besteht aus:

- Kopfstück mit Stirnriemen und Kehlrriemen.
 - Gebrochenes Mundstück (einfach oder doppelt gebrochen) aus glattem Material ohne Hebelwirkung mit Trensenringen. Aus der Unter- und Oberseite des Mundstückes darf nichts hervorragen. Der Querschnitt des Mundstücks kann rund, oval oder eiförmig sein. Das Mundstück muss glatt sein, es dürfen sich keine aufgetragenen Wicklungen oder Ringe auf dem Mundstück befinden. Es darf nicht mehr als 0,3 cm Zungenfreiheit haben.
 - Das Innen-Durchmesser der Trensenringe darf 5-10cm betragen. Die Trensenringe dürfen nicht derart mit Zügel, Kinnriemen oder Kopfstück verbunden sein, dass sich eine Hebelwirkung des Gebisses ergibt. Der Zügel muss im Trensenring frei beweglich sein. Durchlässe im Trensenring für das Kopfstück und den Kinnriemen sind zulässig.
 - 2,54 cm (1 inch) vom Rand entfernt muss der Durchmesser des Mundstücks noch mindestens 0,8 cm betragen. Das Mundstück darf zur Mitte hin im Durchmesser abnehmen.
 - Ein Kinnriemen aus Leder oder Kunststoff, mindestens 1,25 cm breit, ist vorgeschrieben. Kinnketten sind nicht erlaubt.
 - Geteilte Zügel (Split Reins) sind erlaubt. Mindestens ein Zügelende muss durch beide Hände laufen, so dass mit mind. einem Zügel eine Zügelbrücke gebildet werden muss.
- (3) Slobber Reins/Cowboy Snaffle-Bit sind zulässig. Sie bestehen entweder aus zwei Slobber Leathers (geschlossen) mit Leitseil (Mecate), das am Sattel zu befestigen ist, oder aus zwei Slobber Leathers mit zwei Zügeln (offen), die wie Split Reins gehalten werden.
- (4) Ein-Ohr-Kopfstücke am Snaffle-Bit sind nicht erlaubt.
- (5) Zwei-Ohr-Kopfstücke sind nur mit Kehlrriemen erlaubt.
- (6) Wenn ein Gegenstand gehalten oder ein Seiltor bedient werden muss, ist es zulässig dies bei beidhändiger Zügelführung mit einer der zügelführenden Hände zu tun. Eine einhändige Zügelführung ist somit für das Absolvieren nicht zwingend erforderlich, aber erlaubt.

98 Hackamore (Bosal):

(1) Ein Bosal muss beidhändig geritten werden, d.h. es befinden sich in der Prüfung immer beide Hände an den Zügeln (Ausnahme: Gegenstand und Seiltor, vgl. Art. 96 Abs. 2 und Art. 98 Abs. 6). In Disziplinen, in denen sich der Reiter am Sattel festhalten darf, darf der Reiter die Mecate auch mit einer Hand führen, um sich mit der anderen Hand am Sattel festhalten zu können.

(2) Eine Hackamore-Zäumung besteht aus:

- Bosalhänger oder anderes Kopfstück.
 - Bosal (Nasenring): ein flexibles, geflochtenes Leder-, Seil- oder Rohhaut-Bosal, dessen Kern aus Rohhaut besteht. Der zulässige Durchmesser der Backenstücke des Bosals darf ½ bis 1 Zoll betragen. Hartes oder unelastisches Material im Bereich, in dem das Bosal den Pferdekopf berührt, ist nicht zulässig, selbst wenn es dort gepolstert oder umwickelt ist. Bosals aus Pferdehaar sind nicht zulässig.
 - Mecate, ein geschlossener Zügel, dessen Ende (Leitseil) am Sattel befestigt ist.
- (3) Ein Fiador ist erlaubt.
- (4) Ein Kehlrriemen ist erlaubt.

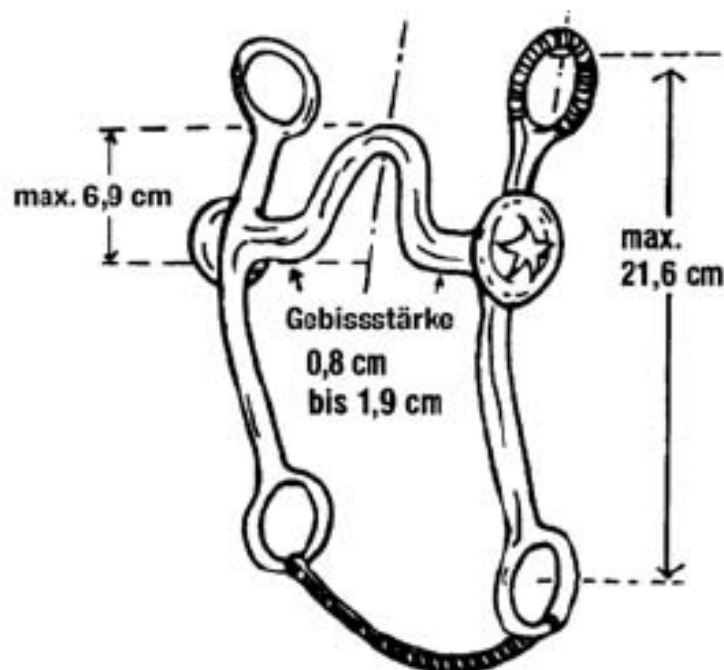
- (5) Eine gebisslose Zäumung, die über die Anzüge eine starke Hebelwirkung erzielt (Roy-Hackamore, mechanische Hackamore), ist nicht erlaubt.
- (6) Wenn ein Gegenstand gehalten oder ein Seiltor bedient werden muss, ist es zulässig, dies bei beidhändiger Zügelführung mit einer der zügelführenden Hände zu tun. Eine einhändige Zügelführung ist somit für das Absolvieren nicht zwingend erforderlich, aber erlaubt.

99

(Western-)Bit

Die Bit-Zäumung besteht aus:

- Kopfstück: Ein-, Zweiohr- oder Stirnriemen-Kopfstück wahlweise mit oder ohne Kehlriemen.
- Bit mit Shanks mit einem Mundstück (durchgehend, einfach oder doppelt gebrochen).
- Die Mundstücke müssen rund, oval oder eiförmig im Querschnitt sein und 2,54 cm vom Rand gemessen einen Durchmesser von mindestens 0,8 cm und maximal 1,9 cm aufweisen. Die Oberfläche der Mundstücke muss glatt sein. Einlagen sind erlaubt. Aus der Unterseite des Mundstückes darf nichts hervorragen. Die Zungenfreiheit („Port“) darf nicht höher als 6,9 cm sein. Die Anzüge (Purchase + Shank) dürfen zusammen nicht länger als 21,6 cm sein. Die Gebisse dürfen nicht mit Draht umwickelt sein.



- Kinnkette oder Kinnriemen mit mindestens 1,25 cm Breite, die/der flach am Pferdekinn anliegt und nicht verdreht ist. Besteht die Kinnkette aus zwei einzelnen Ketten, so müssen diese mittig fest verbunden sein. Der Kinnriemen oder die Kinnkette müssen in die oberste Öffnung eines Bits (Kandarenauge) eingeschnallt sein.
- Geteilte Zügel (**Split Reins**), die in einer Hand geführt werden. In der Zügelhand darf sich nicht mehr als der Zeigefinger zwischen den Zügeln befinden. Beide Zügelenden hängen auf der Seite der Zügelhand herunter. Die Zügel müssen während der Prüfung mit derselben Hand geführt werden mit Ausnahme eines Handwechsels um ein Hindernis zu bewältigen oder wenn eine andere Art der Zügelführung ausdrücklich erlaubt ist.
- Oder: **Romal Reins**. Das Romal wird von unten nach oben in einer geschlossenen Zügelhand (geschlossene Faust) gehalten, wobei sich kein Finger zwischen den Zügeln befinden darf. Die zweite Hand hält das Ende des Romals mindestens 40 cm von der Zügelhand entfernt. Das Ende des Romals darf nicht als Peitsche eingesetzt werden. Wird die Zügelspannung oder die Zügelänge mit Hilfe der freien Hand verändert, so wird dies als zweihändiges Reiten angesehen und entsprechend mit einem 0-Score bewertet.

- 100 **Verbotene Ausrüstung**
- Zaumzeug aus Metall, gleichgültig, ob gepolstert (Metallschnallen und Verbindungsstücke erlaubt).
 - Kinnriemen oder Kinnketten, die nicht den oben aufgeführten Anforderungen entsprechen und/oder die zu eng verschnallt sind.
 - Gedrehte und scharfkantige Mundstücke, alle nicht erlaubten Gebisse.
 - Sperrhalfter (Mouth-Shutter).
 - Alle Hilfszügel (z.B. Tie-downs, Stosszügel, Martingal, Ausbinder, Schlaufzügel) und Doppelzäumungen.
 - Alle peitschenähnlichen Gegenstände (Peitsche, Gerte, Quirt) sowie die Verwendung der Zügelenden (von Split Reins oder Romal) als Peitsche.
- 101 **Zusätzlich erlaubte Ausrüstung**
- Fliegenschutz an den Ohren
 - Schutz an der Nase (Head Shaker)
 - Fell- oder sonstige schonende Unterlagen an den Ausrüstungsgegenständen
 - Bandagen und Gamaschen, z.B. Boots, Combination Boots, Bell Boots, Wickelbandagen usw.), sind nur in den Disziplinen Western Horsemanship, Reining, Superhorse und Ranch Riding erlaubt.
- 102 **Silberne Verzierungen**
- Es gilt für alle Ausrüstungsgegenstände, dass silberne Verzierungen, wie etwa bei Show-Sätteln nicht höher bewertet werden als eine solide, gut gepflegte Arbeitsausrüstung.
- 103 Für die Ausrüstung bei Sonderprüfungen sind die entsprechenden Bestimmungen zu beachten.

B. Allgemeine Reitbestimmungen und Turnierdisziplinen

1. Allgemeine Reitbestimmungen

- 104 Um die Startberechtigung von Pferden bei bestimmten Prüfungen festzustellen, richtet man sich nach folgender Regel: Das erste Lebensjahr eines Pferdes beginnt grundsätzlich am 1. Januar des Geburtsjahres.
- Die Anzahl erlaubter Starts pro Tag ist wie folgt festgelegt:
- zweijährige Pferde: maximal ½ Start pro Tag,
 - dreijährige Pferde: maximal ein Start pro Tag,
 - vierjährige Pferde: maximal drei Starts pro Tag,
 - fünfjährige Pferde: maximal fünf Starts pro Tag,
 - sechsjährige und ältere Pferde: maximal sechs Starts pro Tag.
- Jeder Start in einer offiziellen Reitdisziplin oder einer gerittenen Sonderprüfung gilt als ein Start. Ein Start in einer Prüfung, bei der das Pferd geführt wird (z.B. Showmanship at Halter, Halter oder In Hand Trail), gilt als ½ Start. *[Fassung 2024]*
- 105 In allen Disziplinen werden die Pferde nur nach ihrer Tauglichkeit für die jeweilige Prüfung bewertet.
- 106 **Einzeldisziplinen und Gruppendisziplinen**
- In Einzeldisziplinen kann ein Teilnehmer beliebig viele Pferde pro Prüfung starten, ein Pferd darf aber nur einen Reiter pro Prüfung haben. Folgende Prüfungen sind Einzeldisziplinen: Trail, Reining, Ranch Riding, Ranch Trail, Superhorse.
- In Gruppendisziplinen kann ein Teilnehmer nur ein Pferd pro Prüfung vorstellen. Folgende Disziplinen sind Gruppendisziplinen: Halter, Showmanship at Halter, Pleasure, Horsemanship.

- 107 Bei jeder Prüfung kann der Richter die Entfernung von Ausrüstungsteilen verlangen, wenn er glaubt, dass sie dem Pferd oder dem Reiter einen unfairen Vorteil verschaffen oder diese das Pferd schädigen könnten. Der Richter kann Pferde mit enger Kinnkette oder engem Kinnriemen, Verletzungen im Maulbereich (sichtbares Blut) oder anderen Verletzungen disqualifizieren. Eine Rücksprache des Richters mit dem Tierarzt ist möglich.
- 108 Berührt der Reiter während der Prüfung mit irgendeiner Hand Pferd oder Sattel führt dies zum 0-Score. Ausnahme: siehe Wettkampfbestimmungen der einzelnen Disziplinen.
- Anmerkung: Wenn ein Richter der Meinung ist, dass ein Pferd grausam oder missbräuchlich behandelt wird, muss er das Pferd disqualifizieren. Dazu gehört auch, wenn ein Pferd gezeigt wird, das offensichtlich nicht fit oder gesund ist. Ebenso führt der Gebrauch unzulässiger Ausrüstung oder Missbrauch des Pferdes während des Reitens zur Disqualifikation. Ausserdem kann ein Richter jederzeit ein Pferd wegen Unkontrollierbarkeit oder einen Reiter wegen falschen Vorstellens disqualifizieren. In Zweifelsfällen hat ein Richter aber zu Gunsten des Reiters zu entscheiden.
- Als Missbrauch wird das Vorstellen eines Pferdes, das lahmt oder auf irgendeine andere Weise nicht gesund ist, geahndet. Hat ein Pferd eine Schnitt- oder Scheuerstelle mit offensichtlichem frischem Blut an Mund, Nase, Kinn, Schulter, Bauch, Flanke oder Hüfte, so wird diese Stelle als Missbrauch gewertet, egal wie sie entstanden ist.
- 109 Ein Handwechsel ist nur beim Tor erlaubt, oder wenn er für andere Hindernisse ausdrücklich erlaubt wurde. Dies muss dann vor- und nachher deutlich geschehen.
- 110 Sporen und Romal dürfen nicht vor dem Sattelgurt eingesetzt werden.
- 111 Der Umgang und das Reiten mit dem Pferd müssen innerhalb der allgemein gültigen Tierschutzregelung geschehen.
- 112 Müssen sich Teilnehmer für eine Prüfung qualifizieren, so ist im Finale dasselbe Pferd zu reiten wie in der Qualifikation.
- 113 Die Platzierungen sowie die Punkte aus Qualifikationen und Vorläufen werden im Finale nicht berücksichtigt.
- 114 **Gescorte Disziplinen**
- Gescorte Disziplinen sind Disziplinen, in denen zur Bewertung ein Score vergeben wird. In den folgenden Disziplinen wird ein Score vergeben: Showmanship at Halter, Trail, Horsemanship, Reining, Ranch Riding, Ranch Trail, Superhorse.
- 115 **Ermittlung des Scores in gescorten Disziplinen (Basis 70)**
- (1) In gescorten Disziplinen, deren Grundscore 70 beträgt, vergibt der Richter für die einzelnen Manöver einen Manöverscore. Ausserdem können Fehlerpunkte (Penalties) vergeben werden, die zu Abzügen führen. Für das Endergebnis werden die Manöverscores sowie die Penalties vom Grundscore addiert oder subtrahiert.
- (2) Ausgehend von einem Grundscore von 70 vergibt der Richter in den einzelnen Manövern einen Score von minus 1,5 bis plus 1,5. Hierbei gilt folgende Aufschlüsselung:
- 1.5 = extrem schwach
 - 1 = sehr schwach
 - 0.5 = schwach
 - 0 = Durchschnitt
 - +0.5 = gut
 - +1 = sehr gut
 - +1.5 = extrem gut
- (3) In den Disziplinen Showmanship vergibt der Richter ausgehend von einem Grundscore von 70 in den einzelnen Manövern einen Score von minus 3 bis plus 3. Halbe Punkte sind möglich. Hierbei gilt folgende Aufschlüsselung:
- 3 = extrem schwach
 - 2 = sehr schwach

- 1 = schwach
- 0 = Durchschnitt
- +1 = gut
- +2 = sehr gut
- +3 = extrem gut

116 **Pattern**

- (1) Pattern sind die Aufgaben, die der Teilnehmer mit seinem Pferd.
- (2) Pattern bestehen aus einer Zeichnung und einem Text, der diese Zeichnung erläutert. Dem Pattern sind die Gangarten, Hindernisse und/oder Manöver zu entnehmen. Grundsätzlich sollten alle Pattern so gestaltet sein, dass Unfälle ausgeschlossen werden können und den Pferden keine Fallen gestellt werden.
- (3) In Pattern, in denen Text und Zeichnung nicht übereinstimmen, gilt immer Text vor Bild.
- (4) Pattern werden je nach Disziplin frei entworfen oder sind fest vorgeschrieben.
- (5) Abstände, Pflicht- und Wahlhindernisse sowie gegebenenfalls weitere notwendige Elemente sind den jeweiligen Disziplinen zu entnehmen.
- (6) Abstände, die in den Pattern nicht explizit beschrieben sind, werden anhand der vorgegebenen Abstände und Masse der jeweiligen Disziplinen aufgebaut. Ein Vielfaches der Abstände ist möglich.
- (7) Beim Messen der Abstände wird die lichte Weite genutzt.
- (8) Beim Messen von erhöhten Stangen wird vom Boden bis zum höchsten Punkt der Stange gemessen.
- (9) Die Gangart Galopp wird grundsätzlich im Handgalopp verlangt, welcher sich durch die gezeichnete Linienführung ergibt, es sei denn der Text beschreibt etwas anderes.
- (10) Werden Marker oder ähnliche Orientierungspunkte eingezeichnet, so muss zu ersehen sein, auf welcher Seite des Markers zu reiten oder zu führen ist.
- (11) Die Patternauswahl erfolgt durch den Veranstalter, Turnierleiter oder Richter, wobei der Richter die finale Zustimmung gibt.
- (12) Pattern müssen spätestens 90 Minuten vor Turnierbeginn bekannt gegeben werden.
- (13) Sollte eine Änderung der Pattern oder deren Inhalte (Zeichnung/Text) kurzfristig erforderlich sein, werden die Teilnehmer darüber informiert.
- (14) Der Richter ist für den korrekten Aufbau und die Freigabe des Parcours verantwortlich.

117 **Disqualifikation (gilt für alle Arten von Prüfungen)**

In folgenden Fällen hat eine Disqualifikation der Pferd-/Reiterkombination für die jeweilige Prüfung zu erfolgen:

- Vorsätzliche Misshandlung des Pferdes
- Einsatz verbotener Ausrüstungsteile
- Verweigerung der Gebisskontrolle
- Respektlosigkeit oder schlechtes Verhalten des Reiters
- Verletzung des Pferdes im Einwirkungsbereich des Reiters, die frisches Blut aufweist
- Lahmheit des Pferdes
- Manipulationen
- Ear-plugs-Ohrstöpsel für das Pferd
- Tackern (Heftklammern) des Pferdes im Stirnbereich
- Schweifgewichte
- Unterstützung des Starters durch dritte Personen ausserhalb der Arena

118 **Nullscore (gilt für alle Arten von Prüfungen)**

Sofern die nachfolgenden Fehler auftreten, hat dies einen Nullscore (Penalty 0) für die gesamte Prüfung der jeweiligen Pferd-/Reiter-/Vorstellerkombination zur Folge. Sollten sich

disziplinspezifische Ergänzungen ergeben, sind diese direkt bei der entsprechenden Disziplin aufgeführt.

- Einsatz falscher Ausrüstungsteile.
- Falsche Zügelführung. Ausnahmen: Ist das Tor das letzte Hindernis und damit die Pattern nach Durchreiten des Tores beendet, ist kein Zurückwechseln der zügelführenden Hand mehr erforderlich.
- Wechsel der zügelführenden Hand bei einhändiger Zügelführung oder der Gebrauch von zwei Händen.
- Beim Transportieren und/oder Umsetzen eines Gegenstands bei zweihändiger Zügelführung ist es nicht erlaubt, den Gegenstand mit der einen Hand aufzunehmen und mit der anderen abzusetzen (zusätzlicher Wechsel der Zügelhand), es sei denn, es wird ausdrücklich erlaubt.
- Sturz von Pferd und/oder Reiter/Vorsteller.
- Verweigern gegenüber den reiterlichen Hilfen in dem Mass, dass eine Verzögerung des Patterns die Folge ist.
- Mängel an der Ausrüstung, die zur Unterbrechung oder zum Abbruch der Aufgabe führen.
- Reiten ausserhalb der zur Begrenzung des Patterns bestimmten Markierungen.
- Die das Pferd eines Teilnehmers in die Arena führende Person überschreitet den Arena-Eingang.
- Durchgehen oder mangelnde Kontrolle, wobei nicht mehr zu erkennen ist, ob der Reiter die Aufgabe noch reitet.
- Gefährdung von Pferd und/oder Reiter, die zu einem Abbruch der Prüfung durch den Richter führt.
- Verreiten im Pattern.
- Zusätzliche/ausgelassene Manöver.
- Auslassen einer vorgeschriebenen Gangart.
- Wiederholtes Berühren des Pferdes am Hals, um dessen Kopf zu senken oder Gebrauch der freien Hand, um das Pferd zu ängstigen oder zu loben.
- Betreten der Arena ohne gültige, nicht erkennbare oder mit falscher Startnummer.
- Verlust eines Zügels in einer Bewegung, der infolge dessen den Boden berührt.

119 **Positive Ausführungsmerkmale**

Folgende Ausführungsmerkmale führen in der Bewertung zu Pluspunkten. Sollten sich disziplinspezifische Ergänzungen ergeben, sind diese direkt bei der entsprechenden Disziplin aufgeführt.

- Jegliche Erfüllung der Ausbildungsskala (Takt, Losgelassenheit, Nachgiebigkeit, Aktivierung der Hinterhand, Geraderichtung, Absolute Durchlässigkeit) bzw. einzelner Punkte dieser.
- Ausführung der Manöver mit erhöhter Qualität und erhöhtem Schwierigkeitsgrad.
- Gangqualität.
- Selbsthaltung des Pferdes entspricht seinem Exterieur.
- Exakte Ausführung der geforderten Manöver, ideale Einhaltung der vorgegebenen Linienführung.
- Durchgehend gleichmässiges Tempo in allen Gangarten.
- Gute Manier.

120 **Negative Ausführungsmerkmale und/oder Fehler**

Folgende Ausführungsmerkmale und/oder Fehler führen in der Bewertung zu Abzügen, haben aber keine Penalties zur Folge. Sollten sich disziplinspezifische Ergänzungen ergeben, sind diese direkt bei der entsprechenden Disziplin aufgeführt.

- Jegliche Abweichung bzw. Nichterfüllung der Ausbildungsskala (Takt, Losgelassenheit, Nachgiebigkeit, Aktivierung der Hinterhand, Geraderichtung, Absolute Durchlässigkeit) bzw. einzelner Punkte dieser.
- Aufsperrern des Pferdemauls
- Kopfschlagen des Pferdes
- Kopfhaltung des Pferdes zu hoch oder zu tief (Ohrenspitzen sollten die Höhe des Widerrists exterieurentsprechend halten)
- Vorstrecken der Nase des Pferdes

- Nasenrücken des Pferdes hinter der Senkrechten
- Übertriebene Hilfengebung des Reiters/Vorstellers
- Mangelnde Kontrolle des Reiters/Vorstellers über das Pferd
- Den Hilfen des Reiters zuvorkommen
- Stolpern des Pferdes (bei Showmanship at Halter = und des Vorstellers)
- Unkontrolliert hohes Tempo in allen Gangarten
- Übertrieben oder unangemessen langsames Tempo in allen Gangarten
- Verlust der Vorwärtsbewegung

121 Gangarten

Die folgenden Begriffe und Ausführungen zu Westerngangarten gelten für alle Westerndisziplinen, bei denen diese Gangarten vorkommen.

Ein Westernpferd bewegt sich in allen Gangarten taktrein, losgelassen, in natürlicher Haltung und gerade gerichtet, mit gutem Schub aus der Hinterhand, im Gleichgewicht ausbalanciert vorwärts.

- a. Der **Walk/Schritt** ist eine natürliche, flach auffussende Gangart im reinen Viertakt. Das Pferd bewegt sich völlig gerade, ist aufmerksam und zeigt eine zu seiner Grösse und seinem Exterieur passende Schrittlänge.
1. Schlechter Walk: Ein Pferd mit ungleichmässigem Tempo und ohne Takt. Es zeigt mechanische Bewegungen und geht zögerlich. Es fusst nicht flüssig oder macht einen eingeschüchterten Eindruck. Oder es geht zu eilig vorwärts.
 2. Durchschnittlicher Walk: Ein Pferd schreitet im regelmässigen Viertakt mit einer flachen Oberlinie und macht dabei einen losgelassenen Eindruck.
 3. Guter Walk: Das Pferd schreitet im regelmässigen Viertakt und einer flachen Oberlinie. Dabei zeigt es sich losgelassen, aber doch wach und aufmerksam. Seine Bewegungen sind flüssend und leichtfüssig.

Der **Jog/langsamer Trab** ist eine weiche, raumgreifende, diagonale Gangart im Zweitakt, wie ein Trab, wird jedoch in mässigem Tempo ausgeführt. Das Pferd bewegt sich dabei vollkommen gleichmässig von einem diagonalen Beinpaar auf das andere. Der Jog ist also beidseitig gleichartig und mit gerader Vorwärtsbewegung. Pferde, die vorn traben und mit der Hinterhand Schritt gehen, erfüllen die Anforderungen für diese Gangart nicht. Wird eine Verstärkung aus dem Jog („moderate extension of the jog“) gefordert, sollen Raumgriff und Rahmen angemessen erweitert werden unter unveränderter Weichheit des Ganges.

1. Extrem schlechter Jog: Das Pferd ist nicht in der Lage den Zweitakt des Jogs einzuhalten. Es geht stockend und ohne Balance und macht den Eindruck unbequem zu sitzen zu sein.
2. Sehr schlechter Jog: Ein Pferd, das stockend oder zögernd geht und immer wieder einmal den Takt verliert. Es zeigt keine gleichmässige und ausbalancierte Bewegung mit ruhiger Oberlinie. Oder das Pferd scheint zu schlurfen.
3. Schlechter Jog: Ein Pferd mit durchschnittlicher Bewegungsqualität, das negative Charakteristika in seiner Vorstellung aufzeigt. Einige der negativen Charakteristika können sein: die Hinterbeine gehen Walk, die Zehen der Hinterbeine werden durch den Boden gezogen oder eine ungleichmässige Trittlänge der Vorder- und Hinterbeine.
4. Korrekter oder durchschnittlicher Jog: Ein Pferd mit einem klaren und regelmässigen diagonalen Zweitakt, bei dem die diagonalen Beinpaare gleichzeitig auffussen. Es zeigt eine ruhige Oberlinie und ist losgelassen, während es sich leicht dirigieren und gut vorstellen lässt.
5. Guter Jog: Ein Pferd mit durchschnittlicher Bewegungsqualität, das positive Charakteristika in seiner Leistung aufzeigt. Einige dieser Charakteristika können sein: es tritt balanciert und trägt sich mit einer aktiven Hinterhand, bei gleichmässiger Trittlänge der Vorder- und Hinterbeine.
6. Sehr guter Jog: Ein Pferd, das den Eindruck vermittelt sehr bequem zu reiten zu sein. Es zeigt einen regelmässigen Zweitakt, lässt sich leicht dirigieren und geht losgelassen mit einer ruhigen Oberlinie. Es darf mit seinen Sprunggelenken von Zeit zu Zeit etwas

nach hinten auffussen oder etwas Knieaktion zeigen, es ist aber offensichtlich leichtfüssig.

7. Ausgezeichneter Jog: Ein Pferd, dessen Bewegungen mühelos und effizient erscheinen. Es tritt mit ausreichendem Raumgriff und berührt sanft den Boden. Das Pferd erscheint zufrieden und losgelassen. Es ist sehr gut ausbalanciert und mit minimalen Hilfen zu dirigieren. Es tritt mit einem flachen Vorderbein und wenig Sprunggelenksaktion und mit federnden Fesselgelenken. Sein Ausdruck ist wach und aufmerksam. Es trägt sich selbst mit einer leichten Schulter und einer gut untertretenden Hinterhand und einer ruhigen Oberlinie.

Der **Extended Jog**

1. Schlechter Extended Jog: Das Pferd verlängert nicht seine Tritte, sondern wird nur innerhalb der Gangart schneller. Es verliert seinen Rhythmus, schüttelt den Reiter durch und macht den Eindruck hart zu sitzen zu sein.
2. Durchschnittlicher Extended Jog: Ein Pferd erhöht etwas das Tempo, ist aber immer noch weich zu sitzen.
3. Guter Extended Jog: Das Pferd verlängert deutlich seine Tritte (erweitert seinen Rahmen) und wird nur unwesentlich schneller. Dieses Pferd läuft weiterhin elastisch und gleichmässig und macht mühelos mehr Boden gut.

Der **Trab/Trot** ist eine raumgreifende, diagonale Gangart im Zweitakt, die in mittlerem Tempo ausgeführt wird. Leichttraben ist nur in den Disziplinen Ranch Riding und Ranch Trail im Extended Trot erlaubt.

Der **Lope** ist eine leichte, rhythmische Gangart im Dreitakt. Pferde zeigen auf der linken Hand Linksgalopp, entsprechend auf der rechten Hand Rechtsgalopp. Pferde, die im Viertakt galoppieren, erfüllen die Anforderungen an diese Gangart nicht. Die Bewegungen des Pferdes sollen völlig natürlich und losgelassen sein. Sie vermitteln dem Betrachter ein Gefühl von Weichheit. Das Tempo sollte der natürlichen und weichen Bewegung des Pferdes angepasst sein.

1. Extrem schlechter Lope: Das Pferd zeigt keinen klaren Dreitakt. Es geht stockend, ohne Rhythmus, Balance und Takt und ist offensichtlich unbequem zu reiten.
2. Sehr schlechter Lope: Ein Pferd zeigt zwar einen Sprung im Dreitakt, trägt sich dabei aber nicht und liegt auf der Schulter. Es schlurft, läuft stockend und schaukelt mit seinem Kopf. Man sieht ihm an, dass ihm die Gangart Mühe bereitet. Es scheint nicht komfortabel zu reiten zu sein.
3. Schlechter Lope: Ein Pferd mit durchschnittlicher Bewegungsqualität, das negative Charakteristika in seiner Vorstellung zeigt. Einige dieser negativen Charakteristika können sein: schaukeln mit dem Kopf, die Sprünge der Vorderbeine sind kurz und seine Hinterhand tritt nicht gut unter den Schwerpunkt. Ein überbogenes (schiefes/schräges) Pferd zeigt im Allgemeinen diese negativen Charakteristika.
4. Korrekter oder durchschnittlicher Lope: Ein Pferd mit einem gleichmässigen Dreitakt, mit ruhiger Oberlinie und geringer Bewegung in Kopf und Hals. Es hat eine komfortable Bewegung und ist relativ gerade (nicht schief/schräg). Es bewegt sich elastisch und hat einen entspannten Ausdruck. Dies ist Standard- oder durchschnittlicher Lope.
5. Guter Lope: Ein Pferd mit durchschnittlicher Bewegungsqualität, das positive Charakteristika in seiner Vorstellung zeigt. Einige dieser positiven Charakteristika können sein: gute Balance und Selbsthaltung (es trägt sich selbst), eine ruhige Oberlinie, reagiert willig auf die Reiterhilfen und macht einen entspannten, losgelassenen Ausdruck.
6. Sehr guter Lope: Das Pferd zeigt eine flüssige und leichtfüssige Bewegung – besser als ein Durchschnittspferd. Es trägt sich mit einer aktiven und leichtfüssigen Hinterhand. Es darf ein wenig Knieaktion zeigen oder sein äusseres Hinterbein darf etwas nach hinten ausfussen (hinter das Lot gefällt vom Schweifansatz aus). Aber dennoch hat es immer noch eine ruhige Oberlinie und trägt sich bei entspanntem, losgelassenem Ausdruck und scheint weich zu sitzen zu sein.

7. Ausgezeichneter Lope: Dieses Pferd wölbt den Rücken auf und hat einen starken, tiefen Sprung, mit einem flachen Vorderbein. Es fusst sehr korrekt und mit ausreichendem Raumgriff und scheint dies mühelos zu tun. Es hat eine sehr ruhige Oberlinie. Seine Hinterbeine fassen tief unter den Schwerpunkt. Sie treten nicht nach hinten, hinter die Linie, die das Lot vom Schweifansatz zur Erde bildet. Das Pferd hat einen entspannten und losgelassenen, aber dabei wachen und zufriedenen Ausdruck. Es ist ein herausragendes Pferd, das korrekt und elastisch geht. Es zeigt ein hohes Mass an Leichtigkeit bei guter Selbsthaltung.
- b. Ein **einfacher Galoppwechsel (Leadchange)** wird optional über Walk, Jog oder Trot geritten, ausser in der Ranch Riding (muss hier über Trot erfolgen).
 - c. **Fliegender Galoppwechsel (Leadchange):** Vor- und Hinterhand sollen gleichzeitig wechseln.
 - d. **Back Up:** Flüssig, balanciert, taktrein mit aktiver Hinterhand.
 1. Schlechtes Rückwärtsrichten: Das Pferd erscheint widersetzlich oder schwer in der Vorhand. Es öffnet das Maul, schlägt mit dem Kopf oder läuft schief rückwärts.
 2. Durchschnittliches oder korrektes Rückwärtsrichten: Das Pferd sollte mindestens eine Pferdelänge gerade rückwärts richten. Dies sollte gleichmässig geschehen, mit wenig Zügelhilfen und ohne zu Zögern.
 3. Gutes Rückwärtsrichten: Das Pferd zeigt balancierte und weich fließende Bewegungen, mit einer aktiven Hinterhand, und sieht aus, als ob es angenehm zu reiten wäre. Es soll mindestens eine Pferdelänge ruhig und mit geschlossenem Maul rückwärts treten. Dies sollte durchlässig geschehen, mit minimalem Zügelkontakt und ohne Zögern.
 - e. **Die Oberlinie des Pferdes in den Gangarten**
 1. Schlechte Oberlinie: Der Kopf des Pferdes ist zu hoch oder zu tief. Falls der Pferdekopf durchgängig höher getragen wird als es dem Exterieur des jeweiligen Pferdes entspricht, wird der Rücken hohl und es verliert den Schub aus der Hinterhand. Wird der Kopf durchgängig niedriger getragen als es seinem Exterieur entspricht, wird es schwer auf der Vorhand und hat weder Leichtigkeit noch Fluss. In beiden Fällen verliert das Pferd die Selbsthaltung und scheint sich abzumühen.
 2. Durchschnittliche Oberlinie: Ein Pferd, das grundsätzlich eine ruhige Oberlinie zeigt, seine Kopf- und Halshaltung ist seinem Exterieur entsprechend flach und entspannt, die Kopfhaltung ist aber unbeständig.
 3. Gute Oberlinie: Dieses Pferd zeigt eine ruhige Oberlinie, seine Kopf- und Halshaltung ist seinem Exterieur entsprechend flach und entspannt. Es zeigt eine gleichbleibende Oberlinie und eine gute Selbsthaltung.
- 122 Ritte, die mit einem 0-Score (Penalty 0) oder einer Disqualifikation enden, kommen für eine Platzierung nicht in Frage.
- 123 Kein Teilnehmer darf durch körperliche Gebrechen oder Behinderungen benachteiligt werden. Aus diesem Grund kann der Richter im Einzelfall Teilnehmern Hilfsmittel genehmigen, die das Regelbuch ansonsten verbietet.

2. Halter

- 124 Eine Halterklasse ist dazu bestimmt, das Pferd nach dem Exterieur (Confirmation) zu richten. Halterklassen werden nur in der FM Open-Klasse durchgeführt. Pferd-/Reiter-Paare der Greenhorn/Greenhorse-Klasse sind ebenfalls startberechtigt.
- 125 Der Zweck dieser Klasse ist, den Typ des FM-**Westernreitpferdes** durch die Auswahl der teilnehmenden Pferde in der bestmöglichen Kombination aus ausbalanciertem Gebäude,

Bemuskelung, korrektem Fundament (Struktur) und Geschlechtstyp (feminin oder maskulin), zu klassieren.

- 126 Das Pferd wird am Halfter mit Strick oder korrekt eingeführter Kette vorgeführt und ist ein Pferd, welches nachfolgende Merkmale besitzt: ausdrucksvoller, attraktiver Kopf mit breiter Stirn, grossen Augen, kleinen Ohren, mittelgrosser Maulspalte und guter Ganaschenfreiheit mit wohlproportioniertem, angesetztem Hals. Lange, schräge Schultern, lange Gurtentiefe, kurzer Rücken mit starker Anbindung zur Kruppe, lange und passende Kruppe, gut ausgeprägte und muskulöse Kniepartie (unterer Kruppenmuskel), ausgeprägter Schenkelmuskel, langer Unterarm und genügend breite und tiefe Brust. Diese Merkmale sollten mit geraden und korrekten Beinen und starken Hufen verbunden sein, die frei von Fehlern sind. Das Pferd sollte ein ausbalanciert gebauter Athlet sein, der überall gleichmässig bemuskelt ist. Das Exterieur wird definiert als körperliche Erscheinung, die durch die Gruppierung von Muskeln, Knochen und anderem Körpergewebe zustande kommt.

Folgende vier Eigenschaften werden beurteilt:

- ausbalanciertes Gebäude
- korrektes Fundament
- Grad der Bemuskelung
- Bewegungsapparat

Von diesen vier Punkten ist das ausbalancierte Gebäude am wichtigsten und steht im Zusammenhang mit der strukturellen und ästhetischen Zusammensetzung der Körperteile. Das ausbalancierte Gebäude wird ausschliesslich durch den Aufbau des Skeletts bestimmt.

127 **Ablauf der Prüfung**

Die Pferde werden dem Richter einzeln im Schritt vorgeführt. Wenn das Pferd sich dem Richter nähert, tritt dieser weg, um dem Pferd die Möglichkeit zu geben, geradeaus zu einer 10 m entfernt aufgestellten Pylone zu traben (Arbeitstrab). Nach der Pylone soll das Pferd nach links abbiegen, wobei es im Trab bleibt und zur linken Wand oder zum Zaun der Reitbahn tragt. Nach dem Traben werden die Pferde Kopf an Schweif oder nebeneinander mit Abstand aufgestellt; der Richter wird die Pferde einzeln inspizieren. Der Richter soll jedes Pferd von beiden Seiten und von hinten und von vorn beurteilen. Die Pferde werden hierzu „square“ aufgestellt (d.h. Vorder- und Hinterfüsse parallel). Die Richter erhalten ausschliesslich die Startnummern und keine weiteren Angaben zum Pferd.

Die Pferde sollen sauber, mit einem gut passenden Halfter und Führkette oder Strick vorgestellt werden (Hufschutz, Beinschoner und Gamaschen sind verboten). Die Kette oder der Strick wird 10 bis 30 cm vom Kopf aus gehalten.

Das Pferd läuft rechts mit seinem Kopf auf Höhe des Vorführers. Es soll frei mitlaufen und weder an der Kette gezogen noch gebremst werden müssen. Das Abrasieren oder Kürzen der Tastaare und das Ausrasieren der Ohren ist verboten. Die Schweifhaare müssen offen belassen werden. Die Mähne kann eingeflochten oder frisiert werden, um den Ausdruck des Pferdes zu verstärken. Kötenbehänge dürfen gekürzt werden. Das Abschneiden des Bridlepad (Abrasieren der Mähne 10 bis 15 cm von den Ohren aus) ist erwünscht. Die Hufe sollen sauber und gepflegt sein.

Der Vorsteller wird nicht bewertet, soll aber mit einer sauberen traditionellen Westernbekleidung erscheinen. Dazu gehören Westernhut, langärmeliges Hemd, evtl. mit Weste, lange Hose (keine Bluejeans), Westernstiefel/-stiefeletten. Passende Handschuhe sind zu empfehlen. Unharmonisches Vorführen wirkt sich immer auf die Gesamtvorstellung aus. Der Vorsteller erweist dem Richter mit einem sauberen Erscheinungsbild seinen Respekt.

128 **Klassen**

- Stuten ab 3 Jahren
- Wallache ab 3 Jahren
- Hengste ab 3 Jahren

Bei weniger als 8 Teilnehmern gelten die Bestimmungen von Artikel 91.

129 **Rangierung**

Bei zahlreicher Teilnahme kann ein Grand-Champion Halter erkoren werden. Dies ist das Pferd, welches über alle Pferde beider Geschlechter Sieger ist.

130 **Richter**

Der Richter ist ein Schauexperte des SFV oder ein anerkannter Western-Show-Richter. Der Richter hat das Recht, jedes Pferd einer Klasse so zu platzieren, wie es die Leistung des Pferdes seiner Meinung nach rechtfertigt. Ansonsten gelten die übrigen Bestimmungen in diesem Regelbuch.

3. Showmanship at Halter

131 **Allgemeines und Bewertungskriterien**

In der Disziplin Showmanship at Halter wird die Fähigkeit des Vorstellers bewertet, sein Pferd an der Hand vorzustellen. Der Vorsteller soll sein Pferd natürlich und selbstbewusst möglichst ohne sichtbare Hilfen präsentieren.

132 **Art der Disziplin**

Die Showmanship at Halter ist eine Gruppendisziplin. Sie ist eine gescorte Disziplin (Basiswert 70).

133 **Zugelassene Pferde und besondere Bestimmungen**

- (1) Jeder Teilnehmer kann nur ein Pferd vorstellen.
- (2) Pferde ab 3 Jahren sind zugelassen. Hengste sind nicht erlaubt.
- (3) Vorgeschrieben ist die Benutzung eines Halfters mit Führleine (Strick oder Leder, optional mit Kette im vorderen Bereich) oder Strick. Wird eine Führleine mit Kette im vorderen Bereich der Führleine genutzt, so ist diese in den unteren Ring am Halfter einzuhängen oder so, dass die Kette unter dem Kinn oder über die Nase verläuft.
- (4) Nicht zugelassen sind:
 - a) Sporen und Chaps
 - b) Knotenhalfter
 - c) Panikhaken

134 **Richtverfahren**

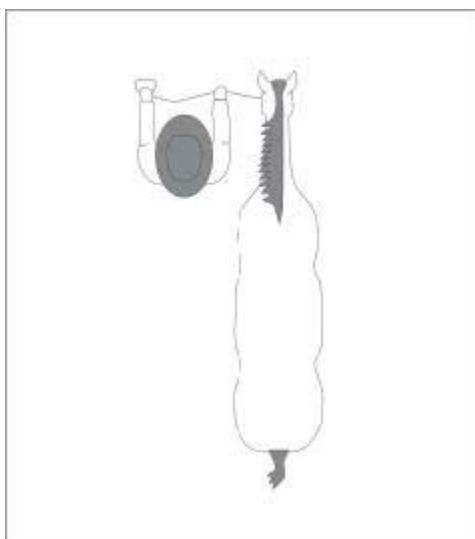
- (1) Der Richter steht/sitzt an einem von ihm gewählten Platz und bewertet die einzelnen geforderten Manöver. Die Manöverscores werden auf dem Scoresheet festgehalten.
Es wird bewertet nach:
 1. Ausführen des Patterns
 2. Präsentation
- (2) Für die Präsentation werden 0-5 Zusatzpunkte vergeben. Halbe Punkte sind erlaubt. Deren Aufschlüsselung lautet wie folgt:
0 = Mangelhaft
1 = Ausreichend
2 = Befriedigend
3 = Gut
4 = Sehr gut
5 = Exzellent
- (3) Sollten Penalties auftreten, werden diese anhand eines Penalty-Katalogs ermittelt und auf dem Scoresheet vermerkt. Die Ergebnisse ergeben die Rangfolge der Platzierung.

135 **Pattern und deren Bestimmungen**

- (1) Für Showmanship at Halter-Pattern gelten die nachstehenden besonderen Bedingungen bzw. Anforderungen:
 1. In den Pattern sollen Schritt und Trab vorkommen.
 2. Ein Showmanship at Halter-Pattern besteht aus dem Pflichtmanöver und einer unbestimmten Auswahl der Wahlmanöver.
 3. Die Manöver können in beliebiger Reihenfolge und Anzahl im Pattern vorkommen.
 4. Manöver sind in Kombination möglich.
 5. Das Set Up for inspection (Set Up) kann entgegen der Bezeichnung im Text in der Prüfung auch vom Ringsteward durchgeführt werden.
- (2) Für Showmanship at Halter-Pattern gelten keine besonderen Abstände und Masse.
- (3) In Showmanship at Halter-Pattern müssen folgende Pflichtmanöver enthalten sein:
Set Up for inspection (Set Up beim Richter).
- (4) In Showmanship at Halter-Pattern können folgende Wahlmanöver enthalten sein:
 1. Short Set Up (innerhalb des Pattern) ohne Seitenwechsel
 2. Aufstellung (für Start und/oder Ende), ggf. mit Seitenwechsel, Pferd geschlossen aufstellen
 3. Back up in unterschiedlichen Formen
 4. Anhalten
 5. Drehung (Turn) nach rechts
 6. Set Up for inspection (zusätzlich)

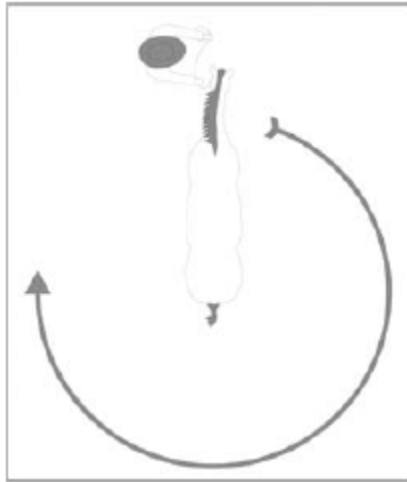
136 **Führen**

Der Vorsteller führt auf der linken Seite des Pferdes. Das Pferd befindet sich mit dem Bereich von Kopf und Hals in Höhe der Schulter des Vorstellers. Der Vorsteller hält die Führleine (Strick oder Leder) in der rechten Hand und das Ende zusammengerollt in der linken. Befindet sich eine Führkette im vorderen Bereich der Führleine, so soll diese nicht angefasst werden.



137 **Wendungen aus dem Halten**

Wird eine Wendung aus dem Halten verlangt, so ist diese immer in Form einer Hinterhandwendung rechtsherum auszuführen.



138 **Aufstellen zur Inspektion (Set-up)**

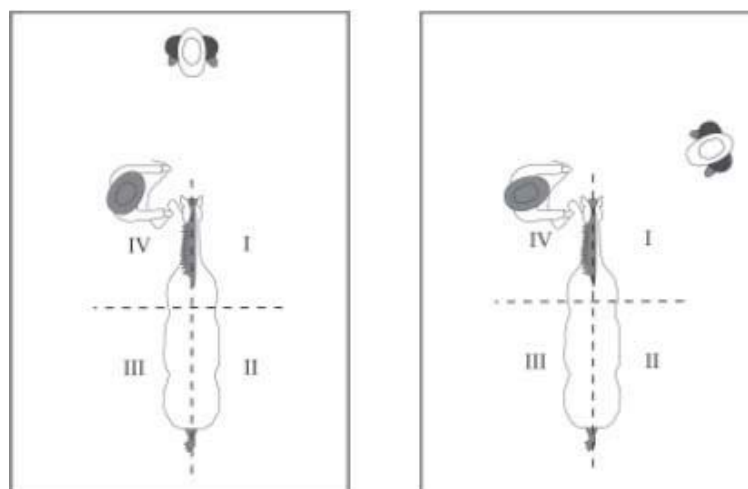
(1) Nachfolgende Zeichnung und Erläuterung des Set Up for inspection dienen dem besseren Verständnis:

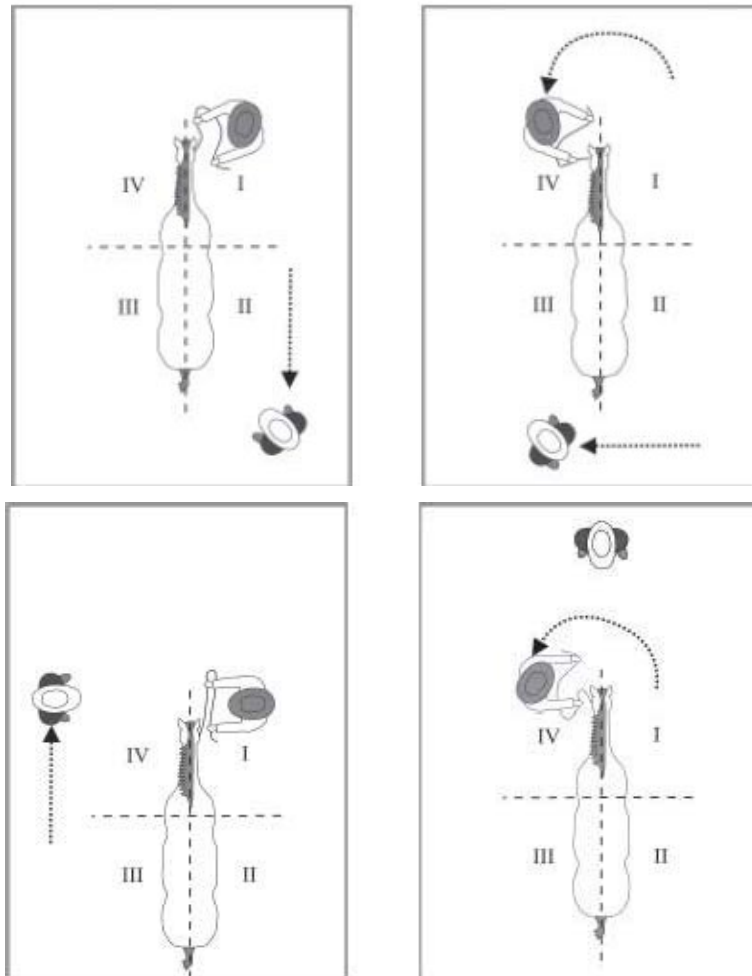
1. Das Pferd wird zur Inspektion geschlossen aufgestellt (Quarter-Methode). Hierfür müssen Vorder- und Hinterbeine des Pferdes square, d.h. in Form eines Quadrates stehen.
2. Der Vorsteller signalisiert, dass er sein Pferd fertig aufgestellt hat. Der Richter beginnt mit der Inspektion.
3. Der Vorsteller führt je nach Position des Richters einen Seitenwechsel durch. Es soll gewährleistet sein, dass das Pferd immer unter Kontrolle ist, der Vorsteller immer Blickkontakt zum Richter hat und der Vorsteller dem Richter nicht die Sicht auf das Pferd versperrt.

(2) Die folgende Zeichnung zeigt die Positionen des Vorstellers, wenn der Richter zur Inspektion um das Pferd herum geht. Es ist nur ein Beispiel, wie der Richter geht, er kann auch einen anderen Weg wählen.

- Ist der Richter in I, ist der Vorsteller in IV.
- Wechselt der Richter zu II, geht der Vorsteller nach I.
- Geht der Richter nach III, wechselt der Vorsteller nach IV.
- Geht der Richter nach IV, geht der Vorsteller nochmals nach I zurück.

Diese Methode des Vorstellens soll gewährleisten, dass das Pferd immer unter Kontrolle ist, der Vorsteller immer Blickkontakt zum Richter hat und der Vorsteller dem Richter nicht die Sicht auf das Pferd versperrt.





139 Positive Ausführungsmerkmale

- Selbstbewusste Vorstellung
- Hoher Schwierigkeitsgrad und Qualität der Ausführung
- Präzise und exakte Aufteilung und Ausführung der Aufgabe
- Saubere und passende Kleidung/Ausrüstung
- Balancierte, weiche Übergänge

140 Negative Ausführungsmerkmale

- Übereilte und/oder fehlerhafte Ausführung der Aufgabe
- Übertriebene, unnatürliche Körperhaltung
- Pferdezustand ungepflegt, schlechter Futterzustand
- Unbeabsichtigtes Berühren des Pferdes
- Abweichungen, die auftauchen und nicht explizit unter den Penalties aufgeführt sind

141 Penalties der Disziplin Showmanship at Halter

(1) Penalty 3

- Berühren eines Markers
- Gangartunterbrechung im Schritt oder Trab bis zu 2 Schritte/4 Tritte
- 1/8 bis 1/4 über- oder unterdrehen im Turn
- Leichtes Wegdrehen der Hinterhand im Turn
- Set Up/Inspektion: Ein Bein während der Inspektion anheben und an dieselbe Stelle setzen
- Set Up/Inspektion: Ein Beinpaar (vorne oder hinten) mehr als einen Huf versetzt
- Set Up/Inspektion: Pferd entlastet
- Set Up/Inspektion: Pferd tritt weg

- (2) Penalty 5
 - Nichtaufnahme der geforderten Gangart innerhalb von 3,00 m
 - Nichtanhalten innerhalb von 3,00 m
 - Gangartunterbrechung im Schritt oder Trab mehr als 2 Schritte/4 Tritte
 - Marker splitten (Marker zwischen Pferd und Vorsteller)
 - Deutliches Wegdrehen der Hinterhand im Turn
 - Vorsteller nicht in der korrekten Position (im Set Up oder wenn im Pattern Aufstellung gefordert ist)
- (3) Penalty 10
 - Keine erkennbare Hinterhandwendung
 - Schwerwiegender Ungehorsam (deutliches Verweigern, Ausschlagen, Bocken, Steigen, Ausschlagen mit dem Vorderfuss, Umkreisen des Vorstellers)
 - Berühren der Kette
 - Einwirkung mit der zweiten Hand an der Führleine
 - Verlust der Führleine mit einer Hand
 - Vorsteller steht vor dem Pferd
 - Bei der Inspektion gar kein korrekter Seitenwechsel
- (4) Penalty 0 (0-Score)

Zusätzlich zu den bereits aufgeführten Gründen für die Vergabe eines Penalty 0 gibt es in der Disziplin Showmanship at Halter auch für folgende Vorkommnisse einen Penalty 0:

 - Ausführung nicht auf der vorgeschriebenen Seite des Markers
 - Umwerfen eines Markers
 - Mehr als 1/4 über- oder unterdrehen
 - Bewusstes Berühren und Beeinflussen des Pferdes mit Händen und/oder Füßen
 - Pferd entläuft dem Vorsteller
 - Kontrollverlust (dazu zählt auch, die Führleine mit beiden Händen zu verlieren)

4. Trail

142 **Allgemeines und Bewertungskriterien**

Diese Disziplin wird nach der Leistung des Pferdes bei der Bewältigung von Hindernissen bewertet. Schwerpunkte sind dabei die Manier, Aufmerksamkeit des Pferdes gegenüber den Reiterhilfen und Qualität der Bewegung. Bessere Bewertung erhalten die Pferde, die die Hindernisse mit Stil und in angemessener Geschwindigkeit absolvieren, ohne dabei die Korrektheit zu verlieren. Punkte werden auch solchen Pferden gegeben, die ihren eigenen Weg durch den Parcours finden, wenn die Hindernisse dies rechtfertigen, bei schwierigen Hindernissen aber dem Willen des Reiters folgen. Die Pferde erhalten Punktabzug für jede unnötige Verzögerung beim Anreiten oder Bewältigen der Hindernisse. Unnatürliches Verhalten des Pferdes an den Hindernissen und übertriebenes Stehen in den Steigbügeln und Nach-vorn-Beugen des Reiters werden ebenso bestraft. Die Qualität der Bewegung und der gleichmässige Rhythmus werden als Teil des Manöver-Scores mitbewertet. Während sich die Pferde zwischen den Hindernissen befinden, sollen sie ausbalanciert sein und Kopf und Hals in einer natürlichen, entspannten Position in Höhe des Widerristes oder leicht darüber tragen. Der Nasenrücken sollte nicht hinter der Senkrechten getragen werden, so dass der Eindruck einer Einschüchterung entsteht. Widerstand gegen den Zügel wird ebenfalls negativ bewertet.

143 **Art der Disziplin Trail**

Trail ist eine Einzeldisziplin. Trail ist eine gescorte Disziplin (Basiswert 70).

144 **Trail-Pattern**

Das Trail-Pattern wird von Veranstalter, Turnierleiter oder Richter entworfen. Der Richter ist für das Pattern verantwortlich. Das Pattern muss so gestaltet werden, dass alle drei Gangarten (Walk, Jog, Lope) im Pattern zwischen den Hindernissen vorkommen. In der Greenhorn/Greenhorse Klasse kann auf Lope verzichtet werden. Im Trail-Pattern müssen alle Manöver, Hindernisse und Gangarten einschliesslich Handwechsel (beim Wechsel der zügel führenden Hand können die Zügelenden mitgewechselt werden, müssen aber nicht)

sowohl gezeichnet als auch im Wortlaut exakt beschrieben werden. Wenn nicht anders angegeben, so ist der verlangte Galopp grundsätzlich der Handgalopp, der sich aus der Linienführung ergibt.

Bei der Erstellung des Trail-Patterns sollte bedacht werden, dass es nicht Sinn einer Trailprüfung ist, den Pferden eine Falle zu stellen oder sie anhand zu schwieriger Hindernisse um die Bewertung zu bringen. Alle Aufgaben und Hindernisse sind so sicher zu erstellen, dass Unfälle ausgeschlossen sind. Der Grad der Schwierigkeit der Hindernisse ist nach der Klasse (Open resp. Greenhorn/Greenhorse) auszurichten. Wenn die Abstände und Zwischenräume in allen Hindernissen festgelegt werden, ist die lichte Weite zwischen den einzelnen Hölzern, Stangen usw. zu messen, wobei der normale Weg des Pferdes in den Hindernissen anzunehmen ist. Es muss den Pferden genug Raum zum Traben (mind. 10 m) und Galoppieren (mind. 20 m) gegeben werden, damit die Richter die Qualität der Gänge beurteilen können.

145 **Abnahme und Besichtigung**

Der Richter ist verpflichtet, den aufgebauten Trail vor Beginn der Klassen abzugehen und hat das Recht und die Pflicht, die Hindernisse auf jegliche Weise zu verändern. Der Richter kann jedes Hindernis entfernen oder verändern lassen, welches er für gefährlich oder für unangemessen schwierig hält. Der Trailplatz kann den Teilnehmern durch Ansage vor der Prüfung zur Besichtigung ohne Pferde freigegeben werden.

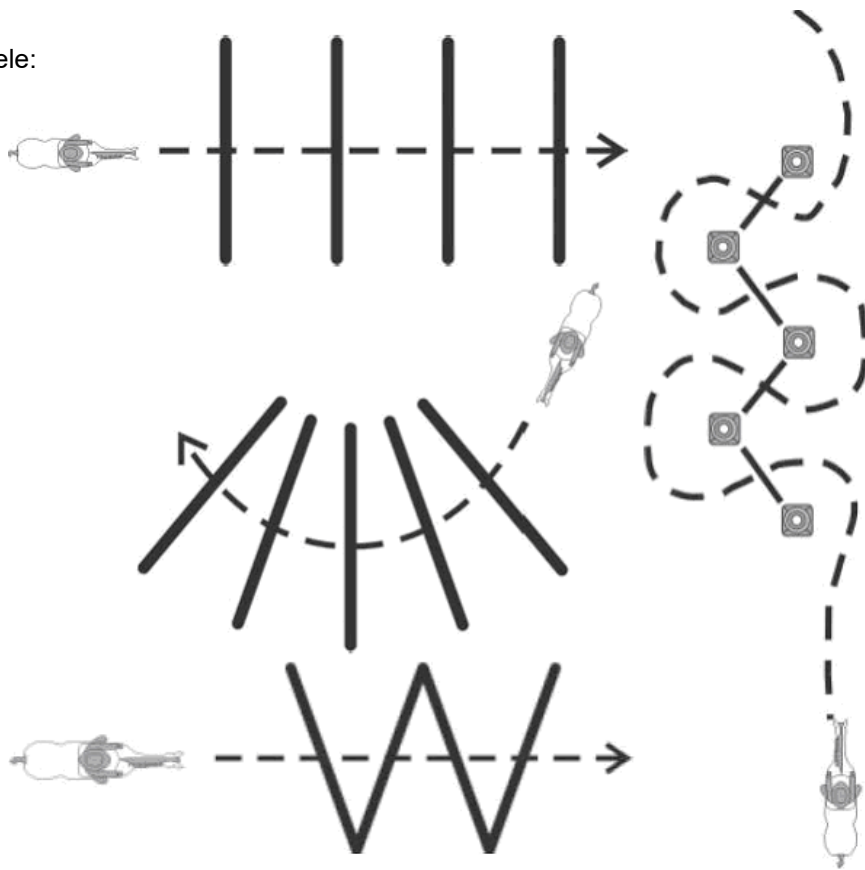
146 **Hindernisse**

Es werden mindestens 6 Hindernisse benutzt, von denen 3 vorgeschrieben und alle weiteren aus der Liste der Wahlhindernisse zu entnehmen sind. Hindernisse können miteinander kombiniert werden und gelten dann als ein Hindernis in der Bewertung.

147 **Vorgeschriebene Hindernisse:**

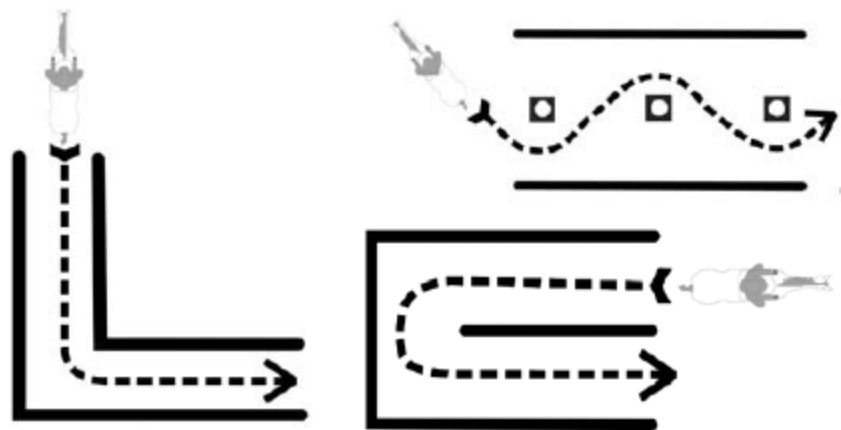
1. Öffnen, Durchreiten und Schliessen eines Tores. (Loslassen des Tores wird mit Punktabzug belegt.) Das Tor darf für Reiter und Pferde keine Gefährdung darstellen. Torbreite mindestens 2,5 m. Wenn die Torpfosten auf/unter dem Boden verbunden sind oder andere Stützen vorhanden sind, in denen sich Pferde mit den Hufen verhaken können, muss das Tor vorwärts durchritten werden (dies ist in der Patternbeschreibung zu vermerken).
2. Reiten über mindestens 4 Hölzer oder Stangen. Diese können in einer Linie, im Bogen, im Zickzack oder zusätzlich erhöht liegen. Der Raum zwischen den Stangen wird genau gemessen. Der Weg, den das Pferd nehmen soll, wird der Messung zugrunde gelegt. Alle erhöhten Teile müssen in einer Aufnahme oder einem eingekerbten Block (z.B. Pflasterstein) liegen oder anders gesichert werden, so dass sie nicht rollen können. Die Höhe wird vom Boden bis zum höchsten Punkt des Hindernisses gemessen. Der Abstand zwischen den Schritt- (Walk over), Trab- (Trot over) oder Galoppstangen (Lope over) beträgt wie folgt beschrieben oder ein Vielfaches der Abstände: Der Abstand im Walk over soll 40 cm bis 60 cm betragen. Eine Erhöhung bis zu 30 cm ist statthaft. Erhöhte Hindernisteile sollen mind. 55 cm auseinander gelegt werden. Die Abstände im Trot over betragen 90 cm bis 115 cm, im Lope over 180 cm bis 210 cm. Die Hindernisteile dürfen im Trot und Lope max. 20 cm erhöht sein.

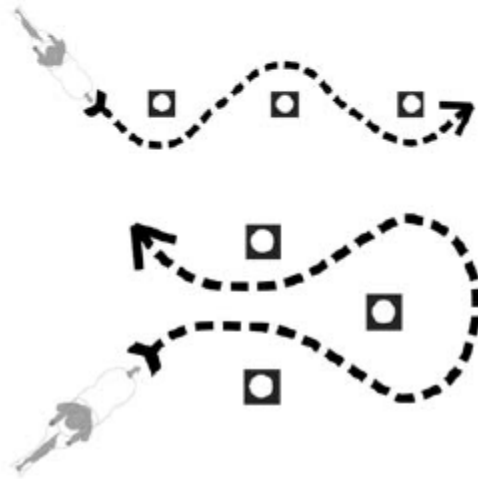
Beispiele:



3. Rückwärtsrichten (Back): Die Stangen zum Rückwärtsrichten müssen mind. 100 cm Abstand haben. Diese dürfen max. 30 cm erhöht werden. Teilnehmer dürfen nicht aufgefordert werden, über einen festen Teil des Hindernisses (z.B. Hölzer, Metallstücke) rückwärts zu richten. Es kann das Rückwärtsrichten durch oder um mindestens 3 Pylonen gefordert werden. Alternativ kann das Hindernis als L, V oder U gerade oder ähnlich gestaltet sein.

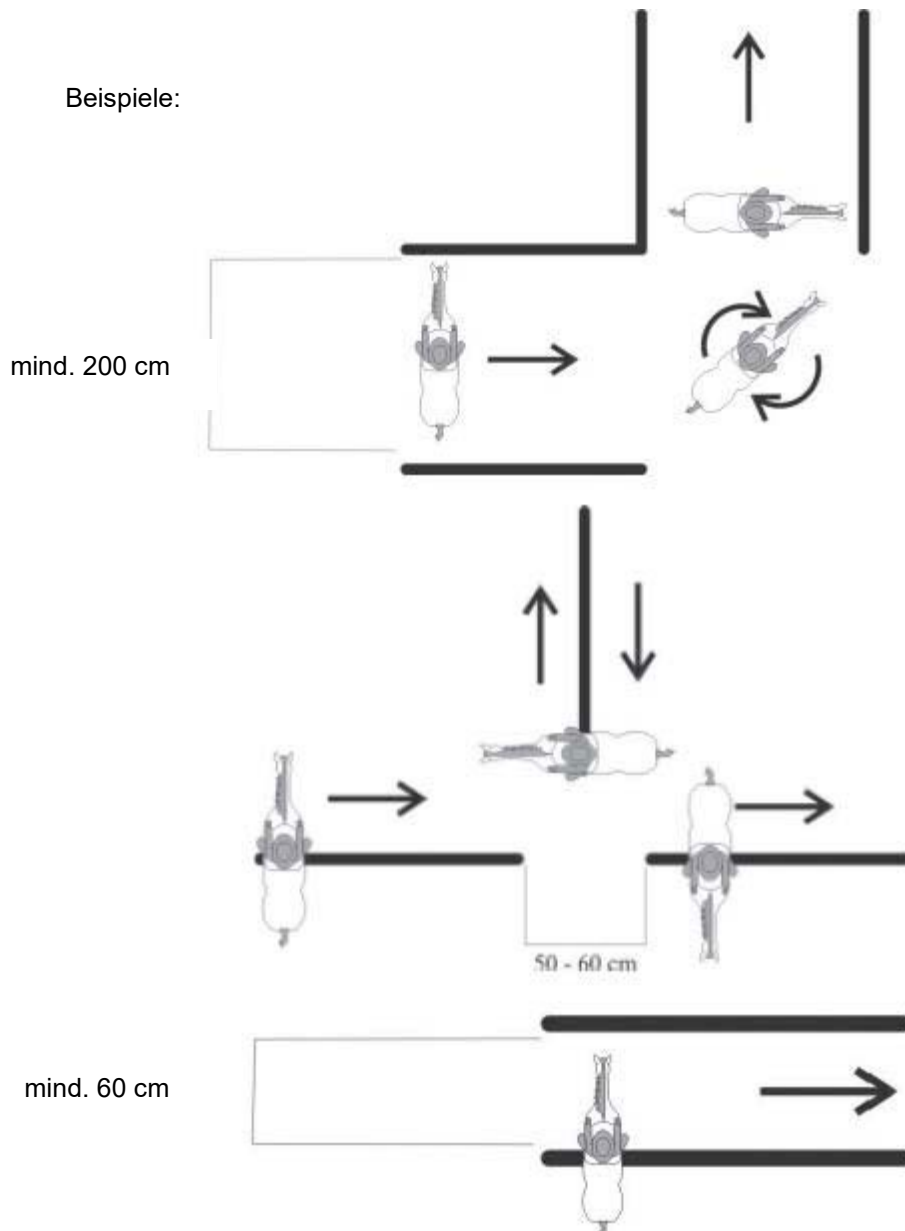
Beispiele:



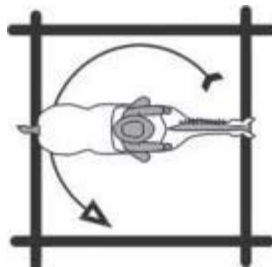


148 **Wahlhindernisse (nicht auf diese Liste beschränkt)**

1. reissfeste und fest gespannte Folie, wobei Metallboden oder rutschiger Boden verboten sind.
2. Slalom im Schritt oder Trab. Im Trab ist ein Mindestabstand von 250 cm einzuhalten, im Schritt mind. 200 cm.
3. Transportieren eines Gegenstandes, der von seiner Beschaffenheit her mit einer Hand gehalten oder an einem Seil gezogen werden kann.
4. Überqueren einer Holzbrücke (Mindestbreite 90 cm, Mindestlänge 250 cm). Das Hindernis muss stabil und sicher gebaut sein.
5. An- und Ausziehen eines Regenmantels oder -umhangs.
6. Leeren und Füllen eines Briefkastens.
7. Seitengänge (Sidepass) über ein Hindernis oder zwischen Hindernisteilen: Abstand in einer Gasse mind. 200 cm (ganzes Pferd), mind. 60 cm (1 Beinpaar zwischen zwei Stangen); Erhöhung max. 30 cm.

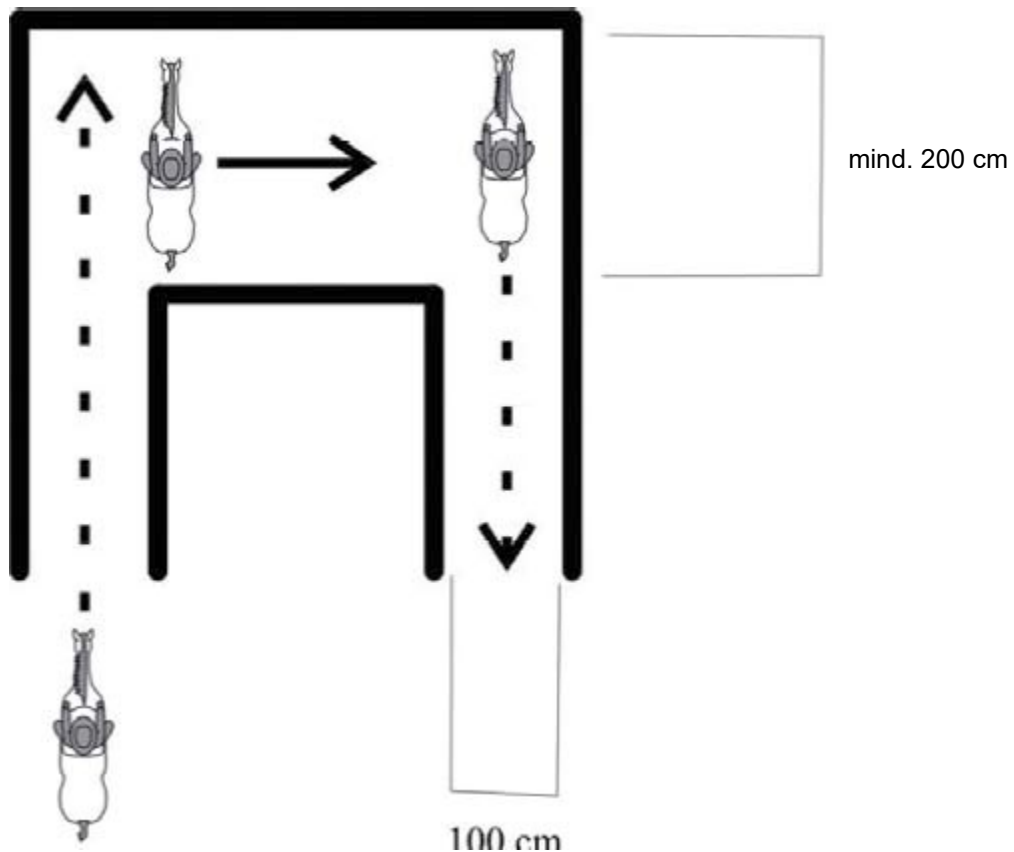


8. Stangenquadrat aus 4 jeweils 180 cm bis 210 cm langen Stangen.



9. Sprung über ein max. 45 cm hohes Hindernis.
10. Ground Tying (nur in einer geschlossenen Bahn erlaubt): Absteigen, Zügel wie im Folgenden beschrieben, auf den Boden legen, Pferd umrunden, Aufsteigen. Bei geteilten Zügeln (Splitreins) wird einer der beiden Zügel auf den Boden gelegt. Bei Romal-Reins muss ein ausgehängter Zügel heruntergelegt werden. Bei einer Hackamore muss das Leitseil heruntergelegt werden. Das Hobbeln ist nicht erlaubt.
11. Hindernisse, die bei einem Geländeritt vorkommen können und die vom Richter zugelassen sind.
12. Kombinierte Hindernisse.

Beispiel:



149 **Unzulässige Hindernisse/Materialien**

- Reifen
- Tiere innerhalb der Arena
- PVC-Rohre
- Wippen oder bewegliche Brücken
- Wassergräben und Bäche
- Flammen, Trockeneis, Feuerlöscher usw.
- Hölzer und Stangen, die so angeordnet sind, dass sie wegrollen können
- Rückwärtsreiten über Gegenstände/Hindernisse
- Metallboden oder rutschiger Boden beim Überreiten von Planen oder Ähnlichem

150 **Instandsetzung von Hindernissen**

Der Parcoursdienst richtet die Hindernisse nach jedem Ritt wieder korrekt ein. Dies darf nur nach dem Ende eines Rittes oder in gebührendem Abstand zum Teilnehmer an Hindernissen geschehen, die der Teilnehmer bereits absolviert hat. Im Fall von Hinderniskombinationen können die Hindernisse erst wieder aufgebaut werden, wenn der Teilnehmer alle Aufgaben beendet hat. Dies gilt unabhängig davon, welcher Teil des Hindernisses verschoben oder umgeworfen worden ist. Das gilt insbesondere, wenn Hindernisse mehrfach in verschiedenen Richtungen benutzt werden sollen.

151 **Nicht ordnungsgemässes Hindernis**

Gerät ein Teilnehmer vor ein Hindernis, das sich nicht in ordnungsgemäsem Zustand befindet, kann der Teilnehmer

- sein Pferd anhalten (ohne Fehler), die Instandsetzung des Hindernisses abwarten und erneut in der vorgeschriebenen Gangart in selbst bestimmtem Abstand anreiten,
- das Hindernis trotzdem absolvieren und wird bewertet, als ob das Hindernis korrekt aufgebaut wäre.

152 **Beschädigtes Hindernis**

Wird ein Hindernis so beschädigt, dass es für weitere Teilnehmer nicht in einen ordnungsgemässen Zustand gebracht werden kann, oder stellt sich ein Hindernis im Verlauf der Prüfung als gefährlich heraus, so wird es von weiteren Teilnehmern ausgelassen. In der Bewertung wird die Beurteilung an diesem Hindernis für alle Teilnehmer gestrichen. Die Entscheidung hierüber liegt beim Richter.

153 **Bewertung**

Es wird eine Bewertung auf einer Basis von 0 bis unendlich angenommen, wobei 70 einer durchschnittlichen Leistung entspricht. Jedes Hindernis wird mit Punkten bewertet, die zu 70 hinzuaddiert oder davon subtrahiert werden. Mögliche Strafpunkte (Penalties) werden abgezogen. Jedes Hindernis wird von + 1 ½ bis - 1 ½ bewertet. Die Punkte werden unabhängig vom Punktabzug gegeben und beurteilt. Strafpunkte sollen bei jedem Fehler wie folgt vergeben werden:

154 **Penalty 0 (0-Score)**

Zusätzlich zu den bereits aufgeführten Gründen für die Vergabe eines Penalty = gibt es in der Disziplin Trial auch für folgende Vorkommnisse einen Penalty 0:

1. Mehr als ein Finger zwischen den Zügeln.
2. Der Gebrauch von zwei Händen (ausgenommen, das Regelbuch erlaubt die zweihändige Zügelführung in der jeweiligen Klasse) oder der Wechsel der Zügelhand. Wird einhändig geritten, so darf nur ein und dieselbe Hand am Zügel sein, ausser ein Handwechsel ist ausdrücklich erlaubt, um ein Hindernis zu bewältigen. Beim Transportieren und/oder Umsetzen eines Gegenstandes bei zweihändiger Zügelführung (Snaffle Bit, Hackamore) ist es nicht erlaubt, den Gegenstand mit der einen Hand aufzunehmen und mit der anderen abzusetzen (zusätzlicher Handwechsel), es sei denn, es ist ausdrücklich erlaubt.
3. Der Gebrauch des Romals anders als in Artikel 99 beschrieben.
4. Bewältigen der Hindernisse in falscher oder anderer Weise als in der vorgegebenen Reihenfolge.
5. Auslassen eines Hindernisses ohne den Versuch, es zu bewältigen.
6. Fehlerhafte Ausrüstung, die die Vollendung der Aufgabe verzögert.
7. Extremes oder wiederholtes Berühren des Pferdes am Hals, um dessen Kopf zu senken, oder Gebrauch der freien Hand, um das Pferd zu ängstigen oder zu loben.
8. Sturz von Pferd und/oder Reiter.
9. Ein Hindernis nicht von der korrekten Seite oder Richtung beginnen, arbeiten oder beenden, inklusive Überdrehen von mehr als einer ¼-Drehung.
10. Nicht den korrekten Weg in einem Hindernis oder zwischen den Hindernissen nehmen.
11. Bewältigen/Bearbeiten eines Hindernisses in einer anderen Art als beschrieben.
12. Reiten ausserhalb der zur Begrenzung des Patterns (gesamte Aufgabe) bestimmten Markierungen.
13. Dritte Verweigerung im gesamten Pattern.
14. Auslassen eines korrekten Galopps oder einer Gangart, wenn vorgeschrieben. (Der Handgalopp ergibt sich aus der zu reitenden Linienführung im Parcours). Bei Manövern, bei denen Stangen überquert werden müssen, muss mind. Eine Stange in der geforderten Gangart überquert werden.
15. Dauerhaftes Reiten mit zu tiefer Kopfhaltung des Pferdes (Ohrenspitzen deutlich unterhalb des Widerristes) oder mit überspanntem Genick, so dass der Nasenrücken hinter der Senkrechten getragen wird.
16. Beim Überqueren eines Stangen-Manövers die erste Stange auslassen.

155 **Penalty 1/2**

1. Jedes leichte Berühren von Hölzern, Stangen, Pylonen oder Hindernissen.

156 **Penalty 1**

1. Jedes Berühren von bzw. Treten auf Hölzer, Stangen, Pylonen oder Hindernissen.

2. Falsche Gangart (incorrect gait) oder Gangartunterbrechung im Schritt oder Trab bis zu 2 Schritten/4 Tritten.
3. Stehenbleiben innerhalb des Patterns, ohne dass dies gefordert ist.
4. Beide Vorder- oder Hinterhufe in einem Zwischenraum, der nur für einen bestimmt ist. Beträgt der Abstand ein Vielfaches, so ist die zu reitende Anzahl der Schritte, Tritte und Sprünge während des gesamten Hindernisses einzuhalten.
5. Auslassen oder Verpassen eines Trittes in den dafür vorgesehenen Zwischenraum.
6. Beim lope over eine Stange zwischen die jeweiligen Vorder- oder Hinterhufe nehmen (split pole).
7. Bei jog- oder lope over Hindernissen fehlendes Zeigen der korrekten Anzahl von Tritten oder Sprüngen zwischen den Stangen. Beträgt der Abstand ein Vielfaches, so ist die zu reitende Anzahl der Schritte, Tritte und Sprünge während des gesamten Hindernisses einzuhalten.
8. Einen Huf ausserhalb der Begrenzung (z.B. Box oder Sidepass) stehen lassen, bevor das Manöver beginnt.
9. Nicht rechtzeitiges Aufnehmen der Gangart bis zu 2 Schritten/4 Tritten.

157 **Penalty 3**

1. Falsche Gangart im Schritt oder Trab für mehr 2 Schritte/4 Tritte (komplettes Auslassen der geforderten Gangart führt zum 0-Score).
2. Falscher Galopp oder aus dem Galopp fallen (ausser um den falschen Galopp zu korrigieren.) Kreuzgalopp sowie im Pattern nicht vorgeschriebene Galoppwechsel.
3. Herunterwerfen einer erhöhten Stange, Umwerfen einer Pylone, Tonne, Pflanze oder Gegenstandes
4. Grössere Demontage eines Hindernisses.
5. Herabtreten oder Herabspringen von einem Hindernis mit einem Huf
6. Übertreten der Hindernisbegrenzung mit einem Huf, die durch Stangen, Pylonen oder andere Materielle Begrenzungen gekennzeichnet sind oder sich aus dem Text ergeben.
7. Um mehr als 2 Schritte/4 Tritte verspätetes Aufnehmen der Gangart.

158 **Penalty 5**

1. Fallenlassen eines Regenmantels oder Gegenstandes, der transportiert werden soll.
2. Erstes Verweigern, Wegdrängen oder Versuch, einem Hindernis auszuweichen durch Scheuen oder Rückwärtsgehen von mehr als 4 Tritten (2 Schritten) weg vom Hindernis. Dies wird mit einem Kreis um die Ziffer fünf gekennzeichnet.
3. Zweites Verweigern, Wegdrängen oder Versuch, einem Hindernis auszuweichen durch Scheuen oder Rückwärtsgehen von mehr als 4 Tritten (2 Schritten) weg vom Hindernis. Dies wird mit einem Kreis um die Ziffer fünf gekennzeichnet.
4. Loslassen des Tores oder Fallenlassen eines Seiles beim „Seil-Tor“.
5. Übertreten der Hindernisbegrenzung, Herausfallen oder Heraus- oder Herabspringen aus einem Hindernis (z.B. Rückwärts, Brücke, Seitwärts, Viereck) mit mehr als einem Huf. Die Begrenzung kann sich aus der Zeichnung ergeben und ist nicht zwingend durch Stangen o.ä. gekennzeichnet.
6. Schwerwiegender Ungehorsam (Ausschlagen, Bocken, Steigen, Ausschlagen mit dem Vorderhuf).
7. Ein Hindernis nicht vollenden.
8. Einmaliges Berühren des Pferdes am Hals, um dessen Kopf zu senken oder Gebrauch der freien Hand, um das Pferd zu ängstigen oder zu loben (vgl. Art. 154 Ziff. 7). Dies gilt ebenso, wenn das Pferd vor dem Abnicken am Ende des Rittes gelobt wird.
9. Einsatz der Sporen vor dem Gurt.
10. Berühren des Sattels mit einer Hand, um sich dadurch einen Vorteil zu verschaffen.
11. Nicht den Versuch zu unternehmen nach dem ersten Verweigern das Hindernis zu bewältigen.
12. Beim Überqueren eines Stangen-Manövers eine oder mehrere Stangen (in Folge) auslassen.

13. Beim Überqueren eines Stangen-Manövers die letzte Stange auslassen.

5. Pleasure

159 **Allgemeines und Bewertungskriterien**

Diese Disziplin wird nach Gangqualität, Manier und Gebäude des Pferdes bewertet. Positiv bewertet werden Pferde, die am angemessen losen Zügel mit leichtem Kontakt und leichter Kontrolle vorgestellt werden, ohne dabei eingeschüchtert zu wirken. Ein gutes Pleasure-Pferd hat eine ausbalancierte, weich fließende Vorwärtsbewegung, wobei es korrekte Gangarten mit dem jeweils richtigen Takt zeigt. Die Qualität der Bewegung und die gleichmässige Geschwindigkeit innerhalb der Gangarten sind die hauptsächlichen Bewertungskriterien. Kopf und Hals sollen in einer natürlichen, für das Pferd angenehmen und dem Exterieur entsprechenden Position gehalten werden. Die Übergänge zwischen den Gangarten sollen weich und ohne Unterbrechung der Vorwärtsbewegung stattfinden. Die Pferde sollen sich zufrieden und natürlich bewegen, was sich am Ausdruck von Ohren, Augen, Maul und Schweif widerspiegelt.

160 **Trennung der Klasse (Go-rounds)**

Die Entscheidung über die Trennung einer Klasse obliegt dem Richter und hat sich nach Artikel 59 zu richten. Aus diesen Vorläufen (Go-rounds) bildet der Richter dann den Finallauf, aus dem die Platzierung vorgenommen wird.

161 **Lektionen**

Die Pferde werden auf beiden Händen in den drei Gangarten Walk, Jog und Lope („lope with forward motion“) vorgestellt, um ihre Fähigkeit bezüglich des korrekten Galopps auf beiden Händen zu zeigen. Der Richter kann eine Verstärkung des Jog („moderate extension of the jog“) auf beiden Händen verlangen. Die Pferde müssen willig rückwärts zu richten sein und ruhig stehen können.

162 **Handwechsel**

Die Wendung zum Handwechsel wird von der Bande weg ausgeführt. Dies kann nach Weisung des Richters im Walk oder im Jog (aber nicht im Lope) erfolgen. Der Handwechsel ist in Form einer Kehrtvolte vorzunehmen.

163 **Zusätzliche Lektionen**

Der Richter darf zusätzliche Lektionen verlangen, aber keine anderen als die oben aufgeführten.

164 **Abschluss**

Die Teilnehmer dürfen nur aus dem Walk zum Lineup aufgefordert werden.

165 **Ausrüstung**

Zur Überprüfung der Ausrüstung darf der Richter die Teilnehmer am Ende der Prüfung zum Absteigen auffordern. Er darf das Vorzeigen des Gebisses verlangen. Ausser bei Snaffle-Bit- und Hackamore-Zäumung werden die Zügel einhändig geführt. Während der Prüfung darf die Zügelhand nicht gewechselt werden.

166 **Keine Bewertung**

Keine Bewertung (entspricht 0-Score) erfolgt bei:

- Falsche Zügelführung (Art. 96 ff.)
- Sturz von Reiter oder Pferd
- Kontrollverlust, grober Ungehorsam des Pferdes
- Falsche Ausrüstung

167 **Abzüge in der Bewertung**

Folgende Fehler führen zu Abzügen:

- Unkontrolliert hohes Tempo in jeder der drei Gangarten
- Wechsel in die falsche Gangart
- Übermässig langsames Tempo in jeder der drei Gangarten; Verlust der Vorwärtsbewegung
- Reiten in einer nicht geforderten Gangart
- Kopfhaltung des Pferdes zu hoch
- Dauerhaftes Reiten mit zu tiefer Kopfhaltung des Pferdes (Ohrspitzen deutlich unterhalb des Widerrists) oder mit überspanntem Genick, sodass der Nasenrücken hinter der Senkrechten getragen wird
- Überbogener oder angespannter Pferdenacken, so dass die Nase hinter die Senkrechte abkippt
- Extrem nach vorn gestreckte Nase
- Aufgesperrtes Maul
- Stolpern
- Gebrauch von Sporen oder Romal vor dem Bauchgurt
- Wenn ein Pferd stumpf, ausgemergelt, matt oder übermüdet wirkt
- Behinderung anderer Teilnehmer
- Falscher Galopp
- Gangartunterbrechung
- Kein Gangwechsel nach angemessenem Zeitraum
- Taktunreinheit
- Reiten einer Volte oder eines Zirkels
- Berühren des Pferdes oder Sattels mit der freien Hand
- Reiten auf mehreren Hufschlägen

6. Horsemanship

168 **Allgemeines und Bewertungskriterien**

Bewertet wird der Reiter nach Sitz und feiner Hilfengebung. Die Vorstellung soll kontrolliert und harmonisch wirken. Die schnell aufeinander folgenden Manöver bedingen ein sehr ruhiges Grundtempo.

Die Manöver sollten genau, präzise und fließend sein, während der Reiter sich selbstbewusst und sicher mit einer ausbalancierten, funktionellen und korrekten Körperhaltung zeigt.

169 **Art der Disziplin Horsemanship**

Horsemanship ist eine Gruppendisziplin. Je Reiter ist in einer Prüfung nur ein Pferd startberechtigt. Horsemanship ist eine gescorte Disziplin (Basiswert 70).

170 **Ablauf der Disziplin Horsemanship**

Der Teilnehmer betritt die Arena und absolviert das vorgegebene Pattern. Die Teilnehmer halten sich im Anschluss an die Einzelaufgabe bereit für eine optionale Railwork.

171 **Richtverfahren der Disziplin Horsemanship**

- (1) Der Richter steht/sitzt an einem von ihm gewählten Platz und bewertet die einzelnen geforderten Manöver. Die Manöverscores werden auf dem Scoresheet festgehalten. Es wird bewertet nach:
 1. Ausführen des Patterns
 2. Sitz und Einwirkung
- (2) Für Sitz und Einwirkung werden 0-5 Zusatzpunkte vergeben. Halbe Punkte sind erlaubt. Deren Aufschlüsselung lautet wie folgt:
 - 0 = Mangelhaft
 - 1 = Ausreichend
 - 2 = Befriedigend
 - 3 = Gut
 - 4 = Sehr gut
 - 5 0 Exzellent
- (3) Sollten Penalties auftreten, werden diese anhand eines Penalty-Katalogs ermittelt und auf dem Scoresheet vermerkt. Die Ergebnisse ergeben folglich die Rangfolge der Platzierung.

172 **Pattern und deren Bestimmung der Disziplin Horsemanship**

- (1) Für Horsemanship-Pattern gelten die nachstehenden besonderen Bedingungen bzw. Anforderungen:
 1. In der Pattern sollen alle drei Gangarten vorkommen.
 2. Ein Horsemanship-Pattern besteht aus einer unbestimmten Auswahl von Wahlmanövern, diese sind beispielsweise: Back up, Hinterhandwendung, Vorhandwendung, Anhalten, Verstärkung der Gangarten.
 3. Die Manöver können in beliebiger Reihenfolge und Anzahl im Pattern vorkommen.
 4. Manöver sind in Kombination möglich.
- (2) Für Horsemanship-Pattern gelten keine besonderen Abstände und Masse.

173 **Positive Ausführungsmerkmale der Disziplin Horsemanship**

- (1) Ein ausbalancierter Sitz des Reiters ist die wichtigste Voraussetzung für gutes und sicheres Reiten. Erst, wenn ein Reiter ausbalanciert und losgelassen sitzt, hat das Pferd die Möglichkeit, seine eigene Balance zu finden und sich unter dem Reiter ebenfalls loszulassen.
Korrektheit:
- (2) Ohr, Schulter, Hüfte, Absatz (ferste oder Fussgelenk) bilden eine senkrechte Linie.
- (3) Weiterhin dienen die folgenden Aspekte des Sitzes der positiven Entscheidungsfindung:
 - Rhythmus, Balance und Bewegungsgefühl
 - Mitschwingen in der Mittelpositur
 - Losgelassenheit bei positiver Grundspannung
 - Gutes Timing
 - Geschmeidigkeit zu jedem Zeitpunkt
 - Wechsel der Bewegungsdynamik zum richtigen Zeitpunkt
 - Gleichmässige und entspannte Atmung
 - Aufrechter, gerader Sitz
 - Ruhiger Oberkörper
 - Leicht gebeugtes Knie
 - Federnder, tiefer Absatz
 - Vorausschauender Blick
- (4) Die Hilfengebung ist umso positiver zu bewerten, je minimaler die gegebenen Hilfen sichtbar sind. Die Zügel halten einen gleichmässig leichten Kontakt zum Pferdemaul bzw. haben eine angemessene Länge. Die Schenkel des Reiters schmiegen sich an das Pferd und den Sattel an, ohne sie anzupressen oder wegzustrecken. Sie atmen mit der Rumpfbewegung des Pferdes mit.

- (5) Die korrekte Linie der Zügelführung ist eine Gerade von Pferdemaul zum Ellenbogen des Reiters.
- (6) Weiterhin dienen die folgenden Aspekte der Hilfengebung der positiven Entscheidungsfindung:
- Zügelhilfen sollten annehmend und nachgebend wirken
 - Schenkelhilfen sollten nur minimal sichtbar sein, angepasst an Aktion und Reaktion des Pferdes
 - Gewichtshilfen bedingen einen ausbalancierten Grundsitz und wirken belastend und entlastend
 - Stimmhilfen wirken beruhigend oder auffordernd, sollten jedoch nur minimal von aussen wahrnehmbar sein
 - Harmonie zwischen Reiter und Pferd
 - Abstimmung der Hilfen aufeinander
 - Angemessene Dosierung der Hilfen, der Situation angepasst
 - Vorbereitende und vorausschauende Hilfengebung
 - Finesse
 - Exaktheit
- (7) Die Ausführungen der Manöver sollen folgenden Kriterien entsprechen:
- Genau
 - Präzise
 - Fließend
 - Mit einem gleichmässigen und angemessenen Grundtempo

174 **Negative Ausführungsmerkmale der Disziplin Horsemanship**

- (1) Folgende Kriterien wirken sich negativ auf die Bewertung des Sitzes aus:
- Steifer Sitz
 - Mangelnde Körperspannung
 - Spaltsitz
 - Stuhlsitz
 - Vor- oder Rücklage
 - Schiefer Oberkörper
 - Abknicken in der Hüfte
 - Feste Mittelpositur
 - Hochgezogene Schenkel/Absätze/Knie
 - Unruhige Hände/Beine
- (2) Folgende Kriterien wirken sich negativ auf die Bewertung der Hilfengebung aus:
- Keine Abstimmung der Hilfen aufeinander
 - Pferd zeigt Widerstand gegen die Reiterhilfen
 - Ungleiche Zügelänge
 - Andauernd anstehender Zügel
 - Keine erkennbaren Schenkelhilfen
 - Abweichungen, die auftauchen und nicht explizit unter den Penalties aufgeführt sind
 - Dauerhaftes Reiten mit zu tiefer Kopfhaltung des Pferdes (ohrenspitzen deutlich unterhalb des Widerrists) oder mit überspanntem Genick, sodass der Nasenrücken hinter der Senkrechten getragen wird.

175 **Penalties der Disziplin Horsemanship**

- (1) Penalty 3
- Berühren eines Markers
 - Gangartunterbrechung oder falsche Gangart im Schritt oder Trab bis zu 2 Schritte/4 Tritte
 - Deutliches Herunterschauen unter Aufgabe des korrekten Grundsitzes um den Galopp zu kontrollieren
 - 1/8 bis 1/4 über- oder unterdrehen im Turn

- Mehr als 3 Schritte/6 Tritte beim einfachen Galoppwechsel
- (2) Penalty 5
 Nichtaufnahme der geforderten Gangart mehr als 3 m
 Nichtanhalten innerhalb von 3 m
 Falscher Galopp
 Gangartunterbrechung im Galopp (ausser um falschen Galopp zu korrigieren)
 Gangartunterbrechung oder falsche Gangart Schritt oder Trab mehr als 2 Schritte /4 Tritte)
 Verlieren eines Steigbügels
 Nichtanhalten am Startpunkt bei vorgeschriebenem Beginn aus dem Stand
- (3) Penalty 10
 Festhalten am Horn, Sattel oder Pferdehals
 Schwerwiegender Ungehordam (deutliches Verweigern, Ausschlagen, Bocken, Steigen, Ausschlagen mit dem Vorderfuss)
 Einmaliges Berühren des Pferdes am Hals, um dessen Kopf zu senken, oder Gebrauch der freien Hand, um das Pferd zu ängstigen oder zu loben
 Verlust des Zügels
 Spornieren vor dem Gurt
- (4) Penalty 0
 Zusätzlich zu den bereits aufgeführten Gründen für die Vergabe eines Penalty 0 gibt es in der Disziplin Horsemanship auch für folgende Vorkommnisse einen Penalty 0:
- Ausführung nicht auf der vorgeschriebenen Seite des Markers
 - Umwerfen eines Markers
 - Auslassen eines korrekten Galopps
 - Mehr als 1/4 über- oder unterdrehen

176 **Einzelaufgabe/Pattern**

Die Einzelaufgabe wird spätestens mit der Startnummernabgabe bekannt gegeben. Das Pattern der Einzelaufgabe ist gezeichnet und beschrieben. Werden Marker eingezeichnet, so muss zu ersehen sein, auf welcher Seite der Marker geritten wird.

Es obliegt dem Richter zu entscheiden, ob ein Railwork durchgeführt wird und welche Teilnehmer daran teilnehmen und welche Gangarten und Manöver in der Gruppenaufgabe verlangt werden. Der Reiter soll andere Reiter in der Railwork vor oder neben sich nicht bedrängen.

177 **Überprüfen der Ausrüstung**

Zum Überprüfen der Ausrüstung darf der Richter am Ende der Prüfung die Teilnehmer zum Absteigen auffordern und das Vorzeigen des Gebisses verlangen.

7. Reining

178 **Patternauswahl für die Klassen**

FM Open: Für die Open-Klasse stehen die Pattern 1 bis 10 (FM Open 1-10) zur Verfügung.

FM Greenhorn/Greenhorse: Für die Greenhorn/Greenhorse-Klasse wird ein Pattern aus den folgenden bezeichneten Pattern ausgewählt: 2, 6 und 8. Geritten werden diese Pattern mit jeweils nur zwei Spins. Einfache Galoppwechsel sind erlaubt (kein Punktabzug).

Der Richter oder der Veranstalter (in Absprache mit dem Richter) entscheidet über das Pattern, das von den startenden Teilnehmern absolviert werden muss. Die Pattern müssen spätestens eine Stunde vor Beginn des Turniers bekannt gegeben werden.

179 **Allgemeines**

Reining („to rein a horse“) heisst nicht nur, das Pferd zu führen, sondern auch jede seiner Bewegungen zu kontrollieren. Das am besten gerittene Pferd sollte bereitwillig der Führung des Reiters folgen und sich mit nur wenig oder sogar ohne erkennbare Hilfen lenken und vollständig

beherrschen lassen. Jede selbständig vom Pferd ausgeführte Bewegung muss als fehlende oder zeitweise fehlende Kontrolle betrachtet und daher entsprechend der Schwere der Abweichung mit Punktabzug bestraft werden. Positiv gewertet werden Weichheit, Feinheit, Haltung, rasche Ausführung und Überlegenheit bei der Ausführung der verschiedenen Lektionen unter Einhaltung einer kontrollierten Geschwindigkeit.

180 Prüfungsablauf

Jeder Teilnehmer muss die geforderte Prüfung separat als Einzelaufgabe reiten. Er betritt die Reitbahn auf Aufforderung durch den Ansager. Jedes Reining-Pattern beginnt aus dem Stand oder Schritt (ausgenommen die Run-in-Pattern).

181 Gebisskontrolle

Nach dem Ritt muss der Reiter im Schritt zum Richter kommen, das Zaumzeug abnehmen und dem Richter das Gebiss vorzeigen. Der Richter kontrolliert das Pferd auch auf Verletzungen und Manipulationen. Dies ist ein vorgeschriebener Teil des Reining-Patterns.

182 Reitbahn

Die Grösse der Reitbahn muss mind. 20 x 40 m betragen. Die Markierungen werden an der Bande oder am Zaun wie folgt aufgestellt: Eine Markierung in der Mitte der Bahn. Jeweils eine Markierung in einem Abstand von mindestens 15 Metern vom Ende der langen Seite.

183 Bewertung

Die Basis der Punktevergabe liegt bei 70 Punkten; von diesen werden Punkte abgezogen bzw. diesen hinzuaddiert. Die einzelnen Manöver werden in halben Punkteschritten von – 1 ½ als niedrigste bis + 1 ½ als beste Bewertung benotet.

184 0-Score

Ritte, die mit einem 0-Score enden, kommen für eine Platzierung nicht in Frage. Wenn ein 0-Score in einem Vorlauf erritten wird, ist keine Finalteilnahme möglich.

185 0-Score

1. Mehr als den Zeigefinger zwischen den Zügeln (Split Reins)
2. Benutzen von zwei Händen oder Wechseln der Hand während der Aufgabe. Ausnahme: Reiten im Snaffle Bit oder Hackamore
3. Jede Abweichung vom vorgeschriebenen Pattern, dazu gehören auch Rückwärtsrichten von mehr als 4 Tritten (2 Schritten) und Kehrtwendungen von mehr als 90°. (Ausnahme: Ein kompletter Stop im ersten Viertel des Zirkels nach dem Angaloppieren des Pferdes gilt nicht als zusätzliches Manöver, sondern führt lediglich zu 2 Punkten Abzug für Gangartwechsel (Break of gait))
4. Ausrüstungsfehler, die den Ritt behindern oder gefährden, z.B. Zügel auf dem Boden in Bewegung
5. Verweigern gegenüber reiterlichen Hilfen in dem Mass, dass eine Verzögerung des Patterns die Folge ist
6. Durchgehen oder mangelnde Kontrolle, wobei nicht mehr zu erkennen ist, ob der Reiter die Aufgabe noch reitet
7. Traben von mehr als einem halben Zirkel oder der Hälfte der Bahnlänge
8. Überdrehen (Overspin) von mehr als einer ¼ Drehung.
9. Sturz von Pferd und/oder Reiter.
10. Anderer Gebrauch des Romals als in Artikel 99 erwähnt.

186 5 Strafpunkte

1. Einsatz der Sporen vor dem Satteltgurt
2. Benutzen einer Hand, um dem Pferd Angst einzujagen oder um es während der Aufgabe zu loben
3. Berühren des Sattels mit einer Hand, um sich dadurch einen Vorteil zu verschaffen
4. Grobe Widersetzlichkeit wie z.B. treten, beißen, bocken, steigen, ausschlagen

- 187 **2 Strafpunkte**
1. Missachtung der Marker bei Stop und Rollback
 2. Unterbrechung der vorgeschriebenen Gangart
 3. Einfrieren zum Stillstand beim Spin und Rollback
 4. Bei allen Patterns (ausser Run-in-Patterns): nicht anhalten oder Schritt reiten vor dem Angaloppieren
 5. Bei Run-in-Patterns: nicht angaloppieren vor dem ersten Marker
- 188 **Sonstige Fehler** in der Reining-Aufgabe:
- Einleiten eines Zirkels oder einer Zirkelacht auf der falschen Hand oder verspäteter Galoppwechsel werden wie folgt bewertet:

um 1 Galoppsprung verspäteter Galoppwechsel	= ½ Strafpunkt
bis ¼ Zirkel nach Einleiten des Zirkels	= 1 Strafpunkt
bis ½ Zirkel zu spät	= 2 Strafpunkte
bis ¾ Zirkel zu spät	= 3 Strafpunkte
bis 1/1 Zirkel zu spät	= 4 Strafpunkte

 Bei Patterns, in denen einfache Galoppwechsel erlaubt sind (FM Greenhorn/Greenhorse), werden im Galoppwechselbereich (ca. 3 Pferdelängen in der Bahnmitte) für Gangartunterbrechung keine Strafpunkte vergeben.
Die äusseren Marker stellen keine Begrenzung für die Grösse der Zirkel dar.
 - Beginn eines Zirkels im Trab oder Trab nach einem Rollback:

bis zu 4 Tritte	= ½ Strafpunkt
Trab von mehr als 4 Tritten bis zur halben Bahnlänge bzw. zu ½ Zirkel	= 2 Strafpunkte
 - Über-/Unterspinnen:

bis zu 1/8 Spin zuviel oder zuwenig	= ½ Strafpunkt
1/8 bis ¼ Spin zuviel oder zuwenig	= 1 Strafpunkt
 - Wird ein Stop näher als 6m an der Seitenbande ausgeführt, wird ½ Strafpunkt vergeben.
- 189 **Fehler des Pferdes, die Punktabzug, jedoch nicht die Disqualifikation zur Folge haben:**
- Aufsperrern des Mauls; übermässig starkes Kauen, aufgesperrtes Maul oder Kopfschlagen bei den Stops
 - Mangelnde Weichheit, fehlendes Geraderichten, Stops nicht aus der Hüfte, sich nach vorn oder zur Seite entziehen nach dem Stop, schiefer Stop
 - Stolpern
 - drehender Schweif
 - schiefes Rückwärtsrichten
 - Umwerfen von Marker

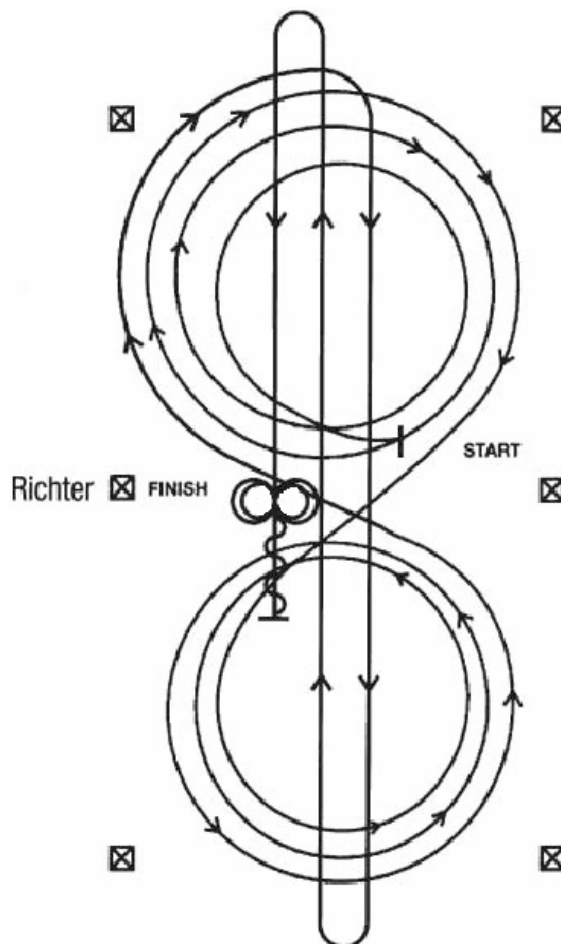
Reining Pattern 2 – Version FM Greenhorn/Greenhorse

190 Im Schritt oder Trab zur Mitte der Bahn. Beginn der Aufgabe aus dem Schritt oder aus dem Halten.

Beginnend in der Mitte der Bahn mit Blickrichtung auf die linke Bande.

1. Beginnend im Rechtsgalopp, 3 vollständige Zirkel nach rechts, der 1. Zirkel klein und langsam, die 2 weiteren Zirkel gross und schnell. **Einfacher oder fliegender** Galoppwechsel im Mittelpunkt der Bahn.
2. 3 vollständige Zirkel nach links (im Linksgalopp), der 1. Zirkel klein und langsam, die 2 weiteren Zirkel gross und schnell. **Einfacher oder fliegender** Galoppwechsel im Mittelpunkt der Bahn.
3. Weiter mit einem Zirkel auf der rechten Hand, an der Mitte der kurzen Seite abwenden auf die Mittellinie. Schneller Galopp durch die Mitte der Bahn bis zum äussersten Ende bis hinter den Endmarker – Rollback nach rechts – kein Verharren.
4. Schneller Galopp durch die Mitte der Bahn zum entgegengesetzten Ende bis hinter den Endmarker – Rollback nach links – kein Verharren.
5. Schneller Galopp durch die Mitte der Bahn bis hinter den Mittelmarker – Slidingstop – Rückwärtsrichten bis zur Mitte der Bahn oder von mind. 3m – verharren.
6. Volle 2 Spins nach rechts.
7. Volle 2 Spins nach links. Verharren, um das Ende der Prüfung anzuzeigen.

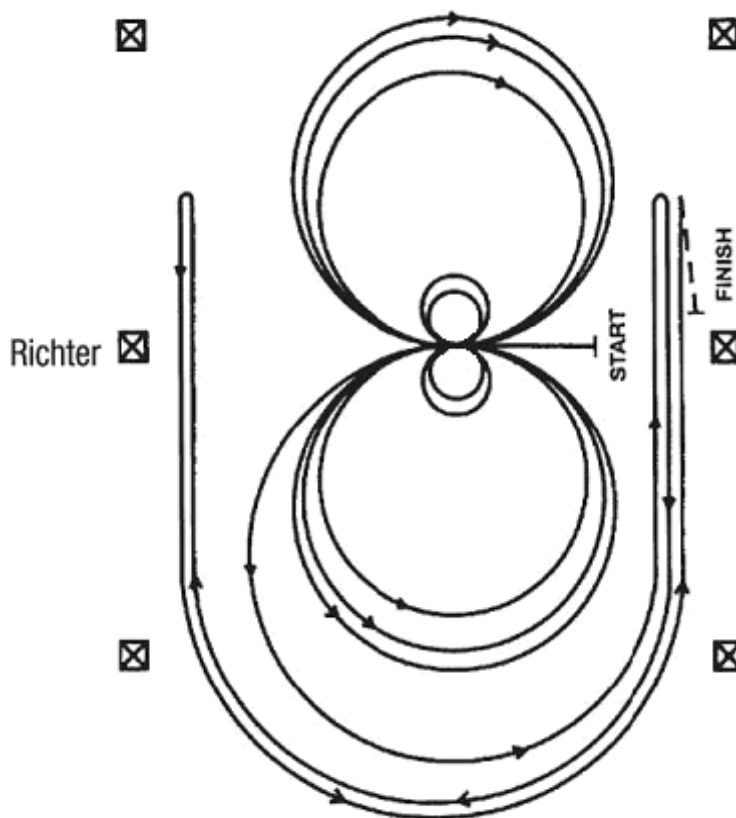
Der Reiter muss Zaumzeug und Gebiss (Bridle) vor dem Richter abnehmen.



Reining Pattern 6 – Version FM Greenhorn/Greenhorse

- 191 Im Schritt oder Trab zur Mitte der Bahn. Beginn der Aufgabe aus dem Schritt oder aus dem Halten.
Beginnend in der Mitte der Bahn mit Blickrichtung auf die linke Bande.
1. Volle **2** Spins nach rechts.
 2. Volle **2** Spins nach links – verharren.
 3. Beginnend im Linksgalopp, 3 vollständige Zirkel nach links, die ersten beiden Zirkel gross und schnell, der 3. Zirkel klein und langsam. **Einfacher oder fliegender** Galoppwechsel im Mittelpunkt der Bahn.
 4. 3 vollständige Zirkel nach rechts (im Rechtsgalopp), die ersten beiden Zirkel gross und schnell, der 3. Zirkel klein und langsam. **Einfacher oder fliegender** Galoppwechsel im Mittelpunkt der Bahn.
 5. Weiter mit einem grossen, schnellen Zirkel nach links, der nicht geschlossen wird. Galopp entlang der rechten Seite der Bahn bis hinter den Mittelmarker – Rollback nach rechts – mind. 6m von der Bande entfernt – kein Verharren.
 6. Zurück auf dem vorherigen Zirkel – nun auf der rechten Hand, der Zirkel wird nicht geschlossen. Galopp entlang der linken Seite der Bahn bis hinter den Mittelmarker – Rollback nach links – mind. 6m von der Bande entfernt – kein Verharren.
 7. Zurück auf dem vorherigen Zirkel – nun wieder auf der linken Hand, der Zirkel wird nicht geschlossen. Galopp entlang der rechten Seite der Bahn bis hinter den Mittelmarker – Slidingstop – mind. 6m von der Bande entfernt. Rückwärtsrichten von mind. 3m. Verharren, um das Ende der Prüfung anzuzeigen.

Der Reiter muss Zaumzeug und Gebiss (Bridle) vor dem Richter abnehmen.



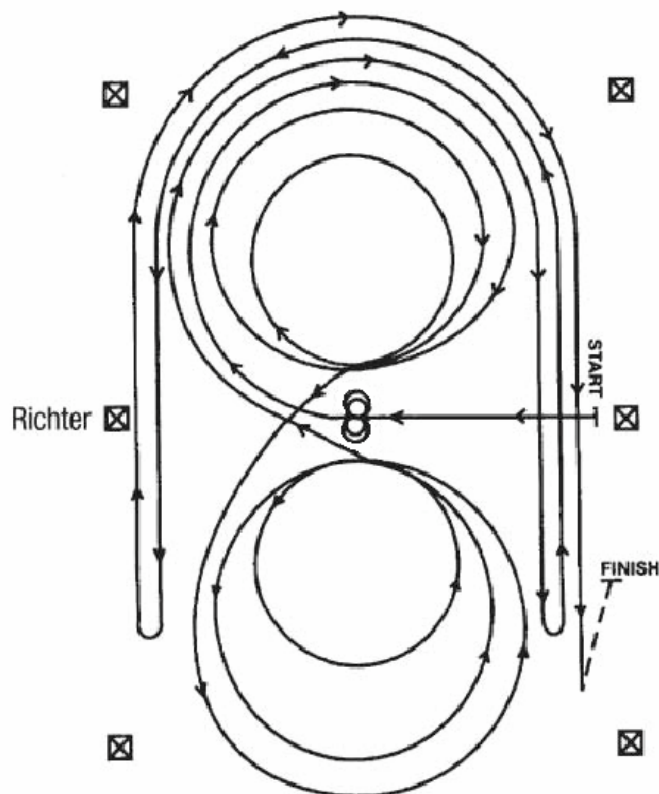
Reining Pattern 8 – Version FM Greenhorn/Greenhorse

192 Im Schritt oder Trab zur Mitte der Bahn. Beginn der Aufgabe aus dem Schritt oder aus dem Halten.

Beginnend in der Mitte der Bahn mit Blickrichtung auf die linke Bande.

1. Volle 2 Spins nach links – verharren.
2. Volle 2 Spins nach rechts – verharren.
3. Beginnend im Rechtsgalopp, 3 vollständige Zirkel nach rechts, der 1. Zirkel gross und schnell, der 2. Zirkel klein und langsam, der 3. Zirkel gross und schnell. **Einfacher oder fliegender** Galoppwechsel im Mittelpunkt der Bahn.
4. 3 vollständige Zirkel nach links (im Linksgalopp), der 1. Zirkel gross und schnell, der 2. Zirkel klein und langsam, der 3. Zirkel gross und schnell. **Einfacher oder fliegender** Galoppwechsel im Mittelpunkt der Bahn.
5. Weiter mit einem grossen, schnellen Zirkel auf der rechten Hand, der nicht geschlossen wird. Galopp entlang der rechten Seite der Bahn bis hinter den Mittelmarker – Rollback nach links – mind. 6m von der Bande entfernt – kein Verharren.
6. Zurück auf dem vorherigen Zirkel – nun auf der linken Hand, der Zirkel wird nicht geschlossen. Galopp entlang der linken Seite der Bahn bis hinter den Mittelmarker – Rollback nach rechts – mind. 6m von der Bande entfernt – kein Verharren.
7. Zurück auf dem vorherigen Zirkel – nun wieder auf der rechten Hand, der Zirkel wird nicht geschlossen. Galopp entlang der rechten Seite der Bahn bis hinter den Mittelmarker – Slidingstop – mind. 6m von der Bande entfernt. Rückwärtsrichten von mind. 3m. Verharren, um das Ende der Prüfung anzuzeigen.

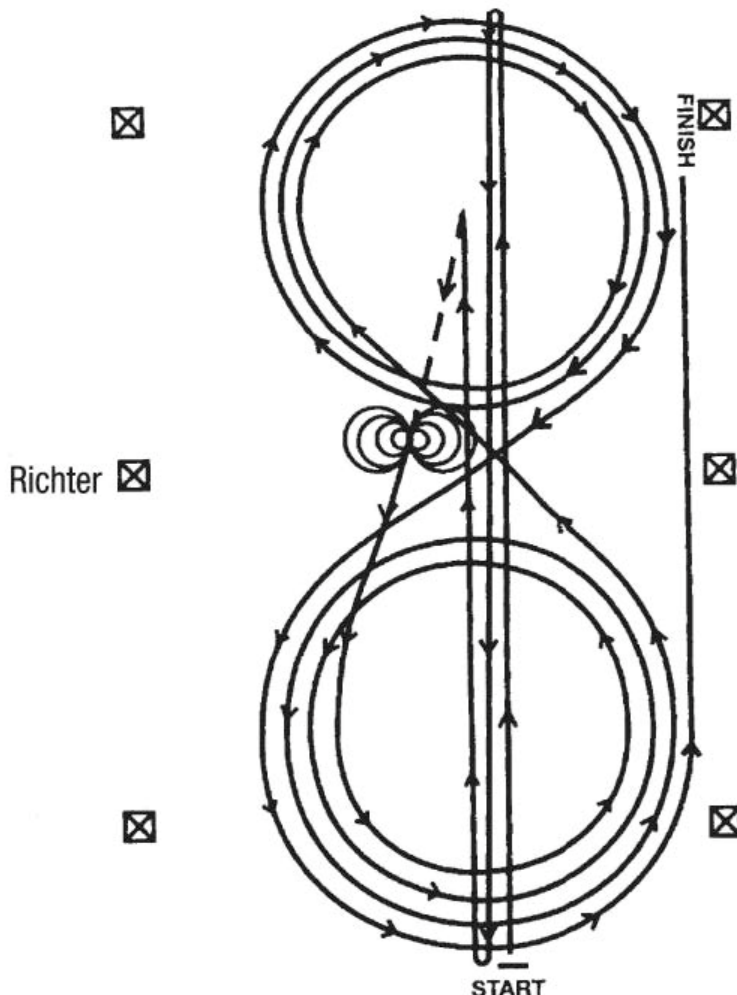
Der Reiter muss Zaumzeug und Gebiss (Bridle) vor dem Richter abnehmen.



Reining Pattern FM Open 1

- 193
1. Schneller Galopp durch die Mitte der Bahn bis zum äussersten Ende der Bahn hinter den Endmarker – Rollback nach links – kein Verharren.
 2. Schneller Galopp durch die Mitte der Bahn zum entgegengesetzten Ende bis hinter den Endmarker – Rollback nach rechts – kein Verharren.
 3. Schneller Galopp durch die Mitte der Bahn bis hinter den Mittelmarker – Slidingstop – Rückwärtsrichten bis zur Mitte der Bahn oder von mind. 3m – verharren.
 4. Volle 4 Spins nach rechts – verharren.
 5. Volle 4¼ Spins nach links, so dass das Pferd zur linken Bande sieht – verharren.
 6. Beginnend im Linksgalopp, 3 vollständige Zirkel nach links, der 1. Zirkel gross und schnell, der 2. Zirkel klein und langsam, der 3. Zirkel gross und schnell. Galoppwechsel im Mittelpunkt der Bahn.
 7. 3 vollständige Zirkel nach rechts (im Rechtsgalopp), der 1. Zirkel gross und schnell, der 2. Zirkel klein und langsam, der 3. Zirkel gross und schnell – Galoppwechsel im Mittelpunkt der Bahn.
 8. Beginn eines grossen, schnellen Zirkels auf der linken Hand, der nicht geschlossen wird, Galopp an der langen Seite der Bahn entlang bis hinter den Mittelmarker – Slidingstop – mind. 6m von der Bande entfernt. Verharren, um das Ende der Prüfung anzuzeigen.

Der Reiter muss Zaumzeug und Gebiss (Bridle) vor dem Richter abnehmen.



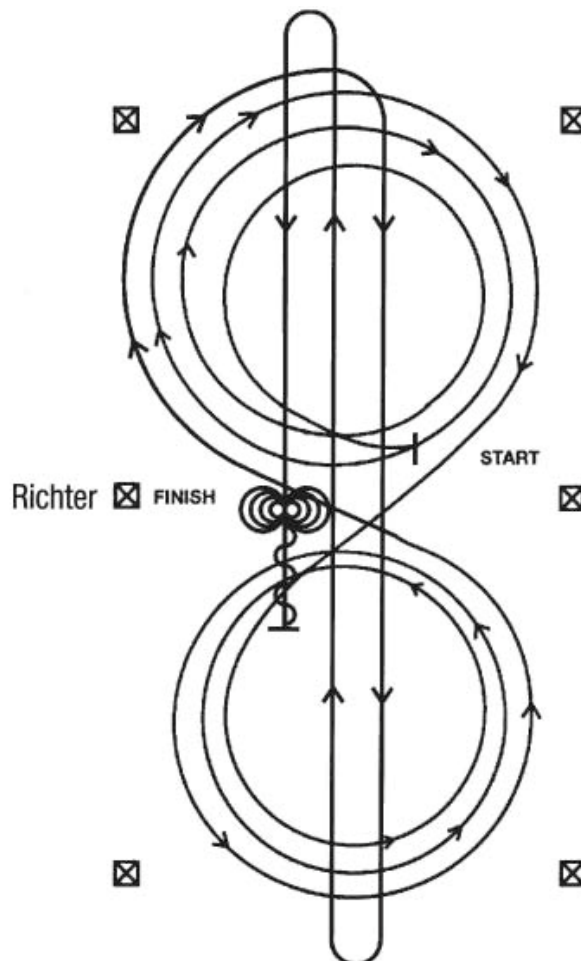
Reining Pattern FM Open 2

194

Im Schritt oder Trab zur Mitte der Bahn. Beginn der Aufgabe aus dem Schritt oder aus dem Halten.

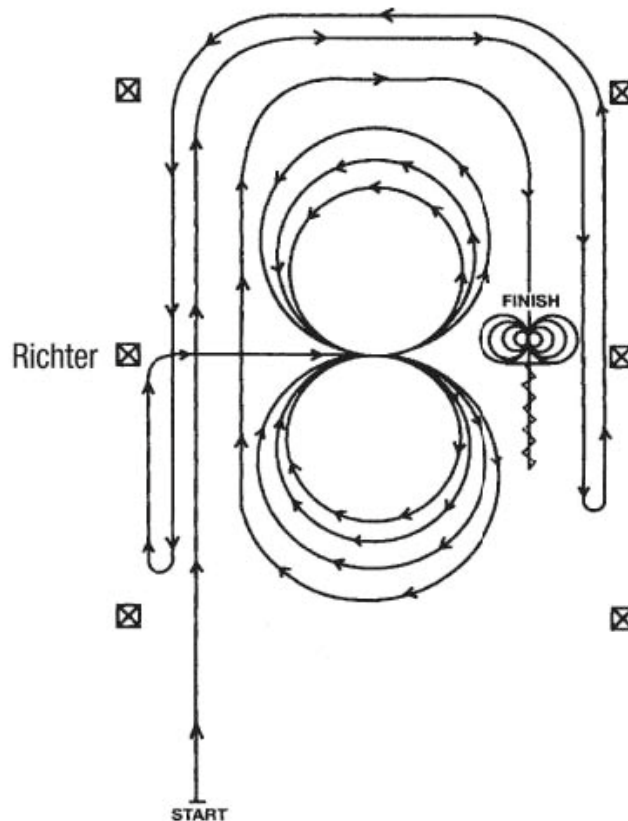
Beginnend in der Mitte der Bahn mit Blickrichtung auf die linke Bande.

1. Beginnend im Rechtsgalopp, 3 vollständige Zirkel nach rechts, der 1. Zirkel klein und langsam, die 2 weiteren Zirkel gross und schnell. Galoppwechsel im Mittelpunkt der Bahn.
 2. 3 vollständige Zirkel nach links (im Linksgalopp), der 1. Zirkel klein und langsam, die 2 weiteren Zirkel gross und schnell. Galoppwechsel im Mittelpunkt der Bahn.
 3. Weiter mit einem Zirkel auf der rechten Hand, an der Mitte der kurzen Seite abwenden auf die Mittellinie. Schneller Galopp durch die Mitte der Bahn bis zum äussersten Ende bis hinter den Endmarker – Rollback nach rechts – kein Verharren.
 4. Schneller Galopp durch die Mitte der Bahn zum entgegengesetzten Ende bis hinter den Endmarker – Rollback nach links – kein Verharren.
 5. Schneller Galopp durch die Mitte der Bahn bis hinter den Mittelmarker – Slidingstop – Rückwärtsrichten bis zur Mitte der Bahn oder von mind. 3m – verharren.
 6. Volle 4 Spins nach rechts.
 7. Volle 4 Spins nach links. Verharren, um das Ende der Prüfung anzuzeigen.
- Der Reiter muss Zaumzeug und Gebiss (Bridle) vor dem Richter abnehmen.



Reining Pattern FM Open 3

- 195
1. Mind. 6m von der Bande entfernt stehend, beginnend mit einem geraden Galopp an der linken Seite der Bahn entlang, einen halben Zirkel am Ende der Bahn und weiter gerader Galopp entlang der entgegengesetzten Seite der Bahn bis hinter den Mittelmarker – Rollback nach links – kein Verharren.
 2. Weiter im geraden Galopp an der rechten Seite der Bahn entlang, mind. 6m von der Bande entfernt – mit einem halben Zirkel am Ende der Bahn und weiter gerader Galopp an der linken Seite der Bahn entlang bis hinter den Mittelmarker – Rollback nach rechts – kein Verharren.
 3. Weiter im Galopp an der linken Seite der Bahn entlang bis zum Mittelmarker. Am Mittelmarker sollte das Pferd im Rechtsgalopp sein. Nun wird das Pferd im Rechtsgalopp zum Mittelpunkt der Bahn gelenkt und geht 3 vollständige Zirkel nach rechts, die ersten beiden Zirkel gross und schnell, der 3. Zirkel klein und langsam. Galoppwechsel im Mittelpunkt der Bahn.
 4. Dann 3 vollständige Zirkel nach links (im Linksgalopp), die ersten beiden Zirkel gross und schnell, der 3. Zirkel klein und langsam. Galoppwechsel im Mittelpunkt der Bahn.
 5. Nun folgt ein grosser, schneller Zirkel nach rechts, der jedoch nicht geschlossen wird. Weiter entlang der linken Seite der Bahn, mind. 6m von der Bande entfernt, in einen halben Zirkel an der oberen Seite der Bahn – weiter in einem geraden Galopp an der gegenüberliegenden, rechten Seite bis hinter den Mittelmarker – Slidingstop – Rückwärtsrichten von mind. 3m – verharren.
 6. Volle 4 Spins nach rechts – verharren.
 7. Volle 4 Spins nach links. Verharren, um das Ende der Prüfung anzuzeigen.
Der Reiter muss Zaumzeug und Gebiss (Bridle) vor dem Richter abnehmen.



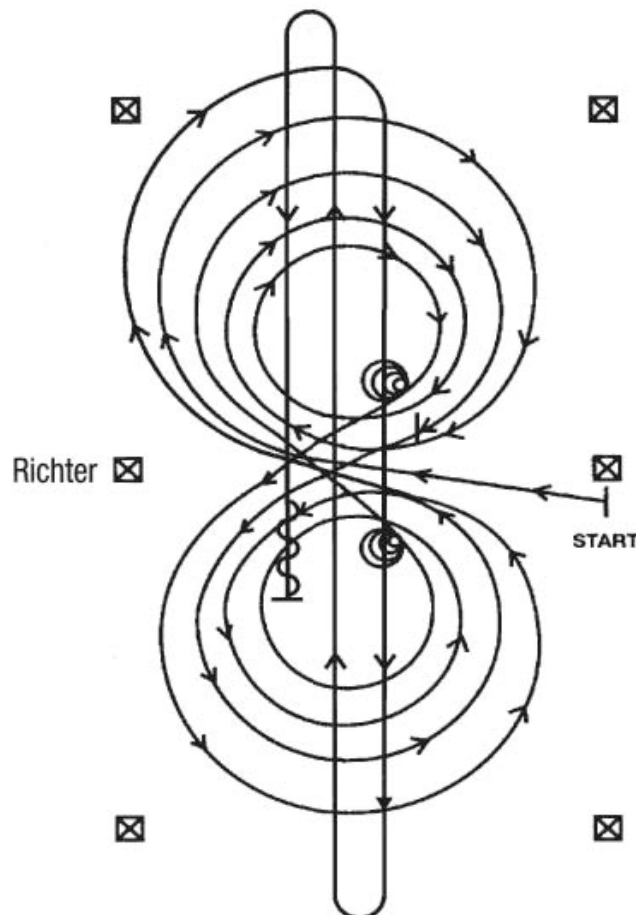
Reining Pattern FM Open 4

196

Im Schritt oder Trab zur Mitte der Bahn. Beginn der Aufgabe aus dem Schritt oder aus dem Halten.

Beginnend in der Mitte der Bahn mit Blickrichtung auf die linke Bande.

1. Beginnend im Rechtsgalopp, 3 vollständige Zirkel nach rechts, die ersten beiden Zirkel gross und schnell, der 3. Zirkel klein und langsam. Stop im Mittelpunkt der Bahn – verharren.
2. Volle 4 Spins nach rechts – verharren.
3. Beginnend im Linksgalopp, 3 vollständige Zirkel nach links, die ersten beiden Zirkel gross und schnell, der 3. Zirkel klein und langsam. Stop im Mittelpunkt der Bahn – verharren.
4. Volle 4 Spins nach links – verharren.
5. Beginnend im Rechtsgalopp mit einem grossen, schnellen Zirkel nach rechts, Galoppwechsel im Mittelpunkt der Bahn, weiter mit einem grossen, schnellen Zirkel nach links, Galoppwechsel im Mittelpunkt der Bahn.
6. Weiter mit einem Zirkel auf der rechten Hand, an der Mitte der kurzen Seite abwenden, auf die Mittellinie Galopp durch die Mitte der Bahn bis zum äussersten Ende bis hinter den Endmarker – Rollback nach rechts – kein Verharren.
7. Galopp durch die Mitte der Bahn zum entgegengesetzten Ende bis hinter den Endmarker – Rollback nach links – kein Verharren.
8. Galopp durch die Mitte der Bahn bis hinter den Mittelmarker – Slidingstop – Rückwärtsrichten von mind. 3m. Verharren, um das Ende der Prüfung anzuzeigen. Der Reiter muss Zaumzeug und Gebiss (Bridle) vor dem Richter abnehmen.



Reining Pattern FM Open 5

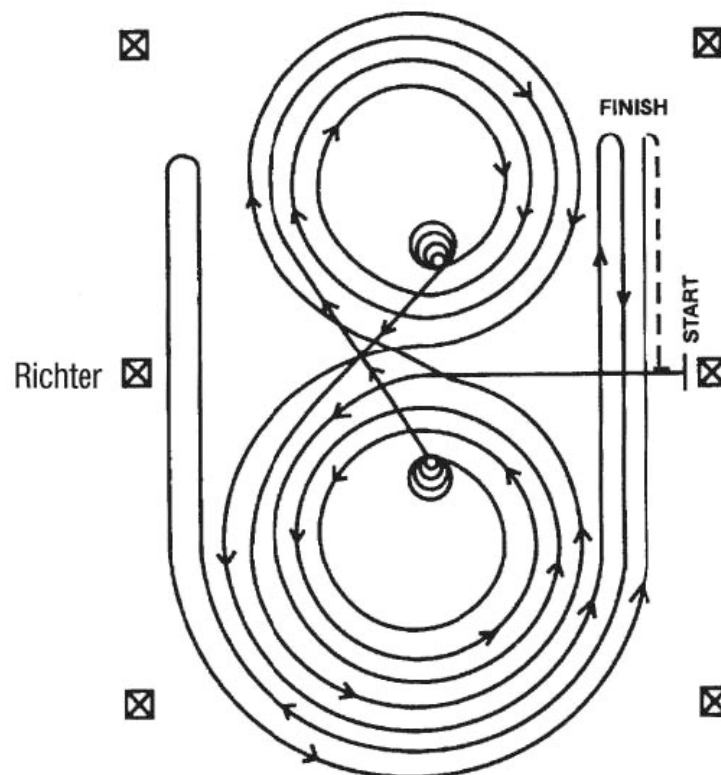
197

Im Schritt oder Trab zur Mitte der Bahn. Beginn der Aufgabe aus dem Schritt oder aus dem Halten.

Beginnend in der Mitte der Bahn mit Blickrichtung auf die linke Bande.

1. Beginnend im Linksgalopp, 3 vollständige Zirkel nach links, die beiden ersten Zirkel gross und schnell, der 3. Zirkel klein und langsam. Stop im Mittelpunkt der Bahn.
2. Volle 4 Spins nach links – verharren.
3. Beginnend im Rechtsgalopp, 3 vollständige Zirkel nach rechts, die beiden ersten Zirkel gross und schnell, der 3. Zirkel klein und langsam. Stop im Mittelpunkt der Bahn.
4. Volle 4 Spins nach rechts – verharren.
5. Beginnend im Linksgalopp mit einem grossen, schnellen Zirkel nach links, Galoppwechsel im Mittelpunkt der Bahn – weiter mit einem grossen, schnellen Zirkel nach rechts, Galoppwechsel im Mittelpunkt der Bahn.
6. Weiter mit einem grossen, schnellen Zirkel auf der linken Hand, der nicht geschlossen wird – Galopp entlang der rechten Seite bis hinter den Mittelmarker – Rollback nach rechts – mind. 6m von der Bande entfernt – kein Verharren.
7. Weiter auf dem vorherigen Zirkel – nun auf der rechten Hand, der Zirkel wird nicht geschlossen. Galopp entlang der linken Seite bis hinter den Mittelmarker – Rollback nach links – mind. 6m von der Bande entfernt – kein Verharren.
8. Zurück auf dem vorherigen Zirkel – nun wieder auf der linken Hand, der Zirkel wird nicht geschlossen. Galopp entlang der rechten Seite bis hinter den Mittelmarker – Slidingstop – mind. 6m von der Bande entfernt. Rückwärtsrichten von mind. 3m. Verharren, um das Ende der Prüfung anzuzeigen.

Der Reiter muss Zaumzeug und Gebiss (Bridle) vor dem Richter abnehmen.



Reining Pattern FM Open 6

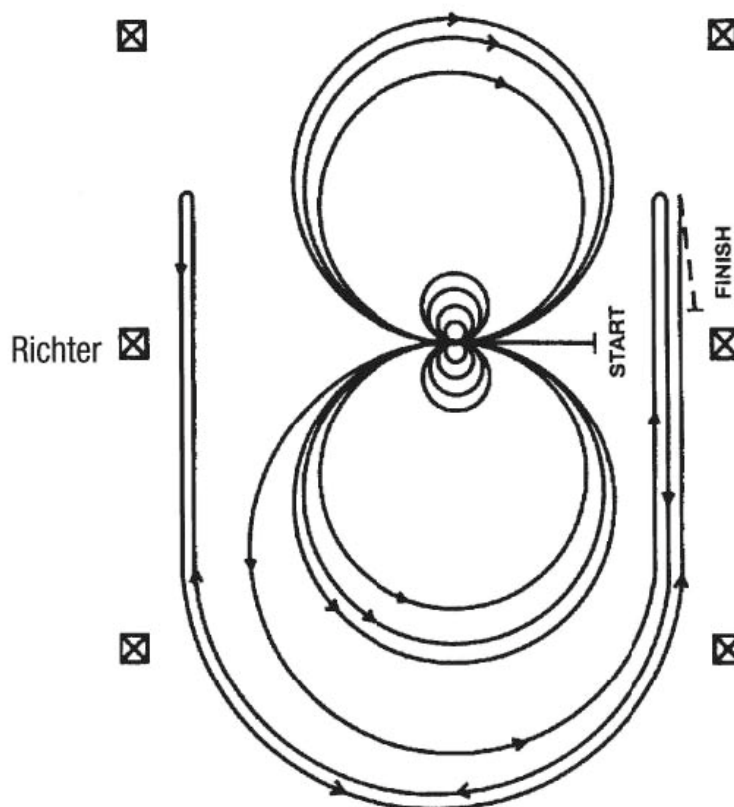
198

Im Schritt oder Trab zur Mitte der Bahn. Beginn der Aufgabe aus dem Schritt oder aus dem Halten.

Beginnend in der Mitte der Bahn mit Blickrichtung auf die linke Bande.

1. Volle 4 Spins nach rechts.
2. Volle 4 Spins nach links – verharren.
3. Beginnend im Linksgalopp, 3 vollständige Zirkel nach links, die ersten beiden Zirkel gross und schnell, der 3. Zirkel klein und langsam. Galoppwechsel im Mittelpunkt der Bahn.
4. 3 vollständige Zirkel nach rechts (im Rechtsgalopp), die ersten beiden Zirkel gross und schnell, der 3. Zirkel klein und langsam. Galoppwechsel im Mittelpunkt der Bahn.
5. Weiter mit einem grossen, schnellen Zirkel nach links, der nicht geschlossen wird. Galopp entlang der rechten Seite der Bahn bis hinter den Mittelmarker – Rollback nach rechts – mind. 6m von der Bande entfernt – kein Verharren.
6. Zurück auf dem vorherigen Zirkel – nun auf der rechten Hand, der Zirkel wird nicht geschlossen. Galopp entlang der linken Seite der Bahn bis hinter den Mittelmarker – Rollback nach links – mind. 6m von der Bande entfernt – kein Verharren.
7. Zurück auf dem vorherigen Zirkel – nun wieder auf der linken Hand, der Zirkel wird nicht geschlossen. Galopp entlang der rechten Seite der Bahn bis hinter den Mittelmarker – Slidingstop – mind. 6m von der Bande entfernt. Rückwärtsrichten von mind. 3m. Verharren, um das Ende der Prüfung anzuzeigen.

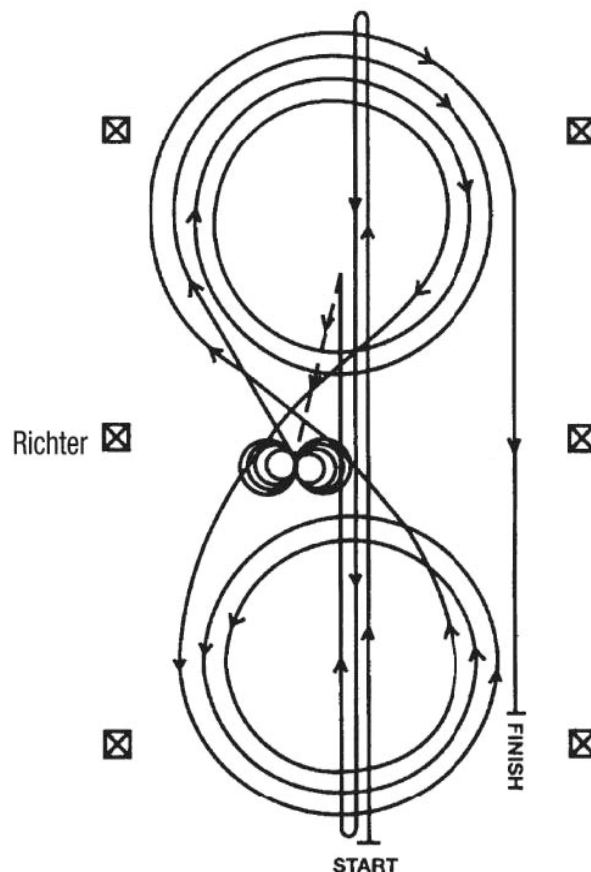
Der Reiter muss Zaumzeug und Gebiss (Bridle) vor dem Richter abnehmen.



Reining Pattern FM Open 7

- 199
1. Schneller Galopp durch die Mitte der Bahn zum äussersten Ende der Bahn bis hinter den Endmarker – Rollback nach links – kein Verharren.
 2. Schneller Galopp durch die Mitte der Bahn zum entgegengesetzten Ende bis hinter den Endmarker – Rollback nach rechts – kein Verharren.
 3. Schneller Galopp durch die Mitte der Bahn über den Mittelmarker hinaus – Sliding Stop – Rückwärtsrichten bis zur Mitte der Bahn oder von mind. 3m – verharren.
 4. Volle 4 Spins nach rechts – verharren.
 5. Volle 4¼ Spins nach links, so dass das Pferd zur linken Bande sieht – verharren.
 6. Beginnend im Rechtsgalopp, 3 vollständige Zirkel nach rechts, die ersten beiden Zirkel gross und schnell, der 3. Zirkel klein und langsam. Galoppwechsel im Mittelpunkt der Bahn.
 7. 3 vollständige Zirkel nach links (im Linksgalopp), die ersten beiden Zirkel gross und schnell, der 3. Zirkel klein und langsam. Galoppwechsel im Mittelpunkt der Bahn.
 8. Weiter mit einem grossen, schnellen Zirkel auf der rechten Hand, der nicht geschlossen wird. Galopp entlang der rechten Seite der Bahn bis hinter den Mittelmarker – Slidingstop mind. 6m von der Bande entfernt. Verharren, um das Ende der Prüfung anzuzeigen

Der Reiter muss Zaumzeug und Gebiss (Bridle) vor dem Richter abnehmen.



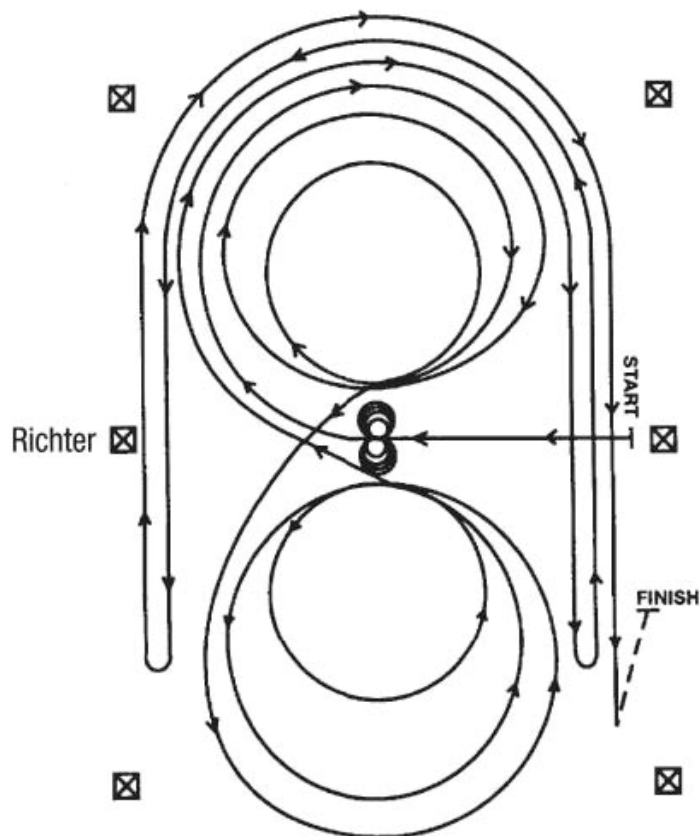
Reining Pattern FM Open 8

200 Im Schritt oder Trab zur Mitte der Bahn. Beginn der Aufgabe aus dem Schritt oder aus dem Halten.

Beginnend in der Mitte der Bahn mit Blickrichtung auf die linke Bande.

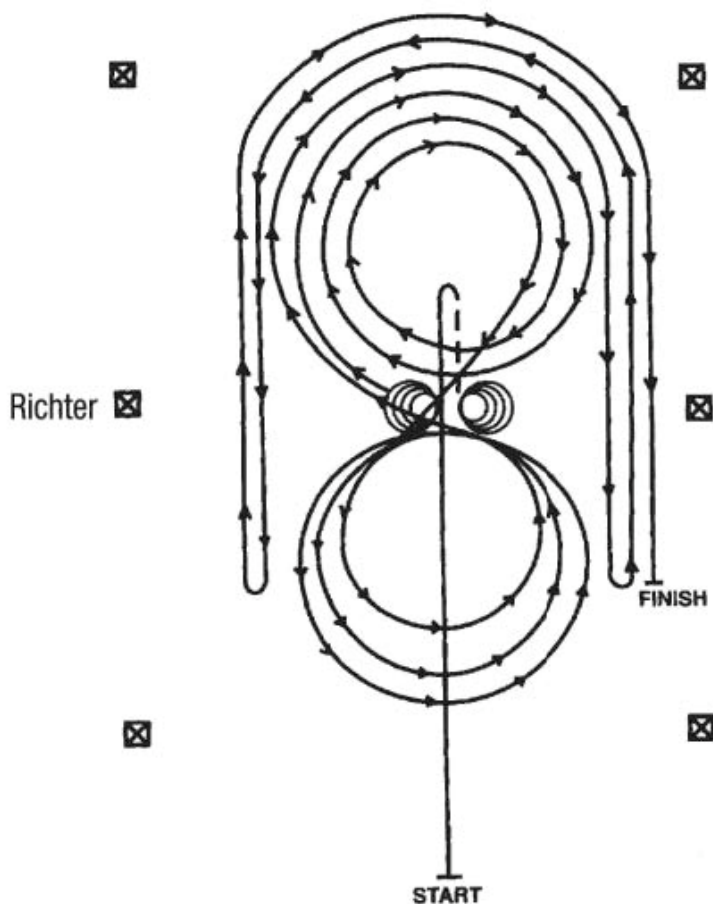
1. Volle 4 Spins nach links – verharren.
2. Volle 4 Spins nach rechts – verharren.
3. Beginnend im Rechtsgalopp, 3 vollständige Zirkel nach rechts, der 1. Zirkel gross und schnell, der 2. Zirkel klein und langsam, der 3. Zirkel gross und schnell. Galoppwechsel im Mittelpunkt der Bahn.
4. 3 vollständige Zirkel nach links (im Linksgalopp), der 1. Zirkel gross und schnell, der 2. Zirkel klein und langsam, der 3. Zirkel gross und schnell. Galoppwechsel im Mittelpunkt der Bahn.
5. Weiter mit einem grossen, schnellen Zirkel auf der rechten Hand, der nicht geschlossen wird. Galopp entlang der rechten Seite der Bahn bis hinter den Mittelmarker – Rollback nach links – mind. 6m von der Bande entfernt – kein Verharren.
6. Zurück auf dem vorherigen Zirkel – nun auf der linken Hand, der Zirkel wird nicht geschlossen. Galopp entlang der linken Seite der Bahn bis hinter den Mittelmarker – Rollback nach rechts – mind. 6m von der Bande entfernt – kein Verharren.
7. Zurück auf dem vorherigen Zirkel – nun wieder auf der rechten Hand, der Zirkel wird nicht geschlossen. Galopp entlang der rechten Seite der Bahn bis hinter den Mittelmarker – Slidingstop – mind. 6m von der Bande entfernt. Rückwärtsrichten von mind. 3m. Verharren, um das Ende der Prüfung anzuzeigen.

Der Reiter muss Zaumzeug und Gebiss (Bridle) vor dem Richter abnehmen.



Reining Pattern FM Open 10

- 202
1. Schneller Galopp durch die Mitte der Bahn bis hinter den Mittelmarker – Slidingstop – Rückwärtsrichten bis zur Mitte der Bahn oder von mind. 3m – verharren.
 2. Volle 4 Spins nach rechts – verharren.
 3. Volle 4 ¼ Spins nach links, so dass das Pferd zur linken Bande sieht – verharren.
 4. Beginnend im Rechtsgalopp, 3 vollständige Zirkel nach rechts, die ersten beiden Zirkel gross und schnell, der 3. Zirkel klein und langsam. Galoppwechsel im Mittelpunkt der Bahn.
 5. 3 vollständige Zirkel nach links (im Linksgalopp), der 1. Zirkel klein und langsam, die zwei weiteren Zirkel gross und schnell. Galoppwechsel im Mittelpunkt der Bahn.
 6. Weiter mit einem grossen, schnellen Zirkel auf der rechten Hand, der nicht geschlossen wird. Galopp entlang der rechten Seite der Bahn bis hinter den Mittelmarker – Rollback nach links – mind. 6m von der Bande entfernt – kein Verharren.
 7. Zurück auf dem vorherigen Zirkel – nun wieder auf der linken Hand, der Zirkel wird nicht geschlossen. Galopp entlang der linken Seite der Bahn bis hinter den Mittelmarker – Rollback nach rechts – mind. 6m von der Bande entfernt – kein Verharren.
 8. Zurück auf dem vorherigen Zirkel – nun wieder auf der rechten Hand, der Zirkel wird nicht geschlossen. Galopp entlang der rechten Seite der Bahn bis hinter den Mittelmarker – Slidingstop – mind. 6m von der Bande entfernt. Verharren, um das Ende der Prüfung anzuzeigen.
- Der Reiter muss Zaumzeug und Gebiss (Bridle) vor dem Richter abnehmen.



8. Ranch Riding

203 Einleitung/Ziel der Disziplin Ranch Riding

In der Disziplin Ranch Riding wird die Vielseitigkeit und die Gangqualität des Arbeitspferdes bewertet. Es soll natürliche Grundgangarten mit guter Vorwärtsbewegung zeigen und jederzeit willig kontrollierbar sein.

204 Art der Disziplin Ranch Riding

Ranch Riding ist eine Einzeldisziplin. Ranch Riding ist eine gescorte Disziplin (Basiswert 70).

205 Richtverfahren der Disziplin Ranch Riding

- (1) Der Richter steht/sitzt an einem von ihm gewählten Platz und bewertet die einzelnen geforderten Hindernisse/Manöver. Die Manöverscores werden auf dem Scoresheet festgehalten.
- (2) Sollten Penalties auftreten, werden diese anhand eines Penalty-Katalogs ermittelt und auf dem Scoresheet vermerkt. Die Ergebnisse ergeben folglich die Rangfolge der Platzierung.

206 Besondere Bestimmungen der Disziplin Ranch Riding

- (1) Das Festhalten am Sattelhorn während der Verstärkungen ist erlaubt.
- (2) Im Extended Trot darf leichtgetrabt, ausgesessen oder im leichten Sitz geritten werden.
- (3) Für das Berühren von Stangen und das Über-/Unterdrehen bis zu 90 Grad gibt es keine Penalties.
- (4) Folgende zusätzliche Ausrüstungsgegenstände sind zugelassen:
 1. Rope
 2. Tapaderos
 3. Gamaschen
- (5) Schweiftoupets, Showsättel mit Silber, eingeflochtene Mähnen und geblackte Hufe sind nicht verboten, aber auch nicht erwünscht.

207 Pattern und deren Bestimmung der Disziplin Ranch Riding

- (1) Für Ranch Riding Pattern gelten die nachstehenden besonderen Bedingungen bzw. Anforderungen:
 1. Ein Ranch Riding-Pattern muss aus den Pflichthindernissen/-manövern und 3 Wahlhindernissen/-manövern bestehen.
 2. Die Manöver/Hindernisse können in beliebiger Reihenfolge und Anzahl im Pattern vorkommen.
 3. Hindernisse sind in Kombination möglich.
 4. Alle erhöhten Teile müssen so gesichert werden, dass sie nicht rollen können.
 5. Es müssen die Pattern genutzt werden, die auf der Homepage der EWU veröffentlicht sind.
 6. Wenn im Pattern von Stangen die Rede ist, können auch Baumstämme genutzt werden.
 7. Natürliche Hindernisse sind wünschenswert (Naturstangen etc.).
 8. Die Durchführung der Prüfung auf einem Aussenplatz ist wünschenswert.
- (2) Für Ranch Riding-Pattern gelten folgende Abstände und Masse:
 1. Tor: Breite (Öffnung) mind. 250 cm
 2. Walk over: Abstand 70 cm
 3. Trot over: Abstand 105 cm
 4. Lope over: Abstand 210-240 cm
 5. Back up: Abstand mind. 100 cm, Erhöhung max. 30 cm
 6. Slalom im Trot: Abstand mind. 250 cm
 7. Slalom im Schritt: Abstand mind. 200 cm
 8. Brücke: Breite mind. 90 cm, Länge mind. 250 cm
 9. Seitengänge (Sidepass): Abstand in einer Gasse mind. 200 cm (ganzes Pferd), mind. 60 cm (1 Beinpaar zwischen zwei Stangen); Erhöhung max. 30 cm

10. Stangenquadrat (Box): Abstand 210 cm

(3) In Ranch Riding-Pattern müssen folgende Pflichthindernisse enthalten sein:

1. Walk
2. Trot
3. Lope (auf beiden Händen)
4. Extended Trot
5. Extended Lope (auf mindestens einer Hand)
6. Stop
7. Back up

(4) Darüber hinaus können folgende Wahlhindernisse eingefügt werden:

1. Slalom im Schritt oder Trab
2. Überqueren einer Holzbrücke
3. Seitengänge (Sidepass) über ein Hindernis oder zwischen Hindernisteilen
4. Galoppwechsel (fliegend oder einfach) wahlweise zu beiden Seiten. Der einfache Galoppwechsel muss über Trot erfolgen.
5. Überreiten von Stangen im Walk, Trot oder Lope
6. 1-4 Turns wahlweise zu beiden Seiten
7. Öffnen, Durchreiten und Schliessen eines Tores
8. Stangenquadrat (Box) mit oder ohne Turn oder Anhalten innerhalb der Stangen
9. Hindernisse, die bei einem Geländeritt vorkommen können, dem Reglement entsprechen und vom Richter zugelassen sind

(5) In Ranch Riding-Pattern sind folgende Hindernisse bzw. Gegebenheiten verboten:

1. Reifen
2. PVC Rohre
3. Andere Tiere
4. Wippen oder bewegliche Brücken
5. Tore, deren Elemente auf dem Boden miteinander verbunden sind
6. Wassergräben und Bäche
7. Flammen, Trockeneis, Feuerlöscher
8. Rückwärtsreiten über Gegenstände/Hindernisse
9. Metallboden oder rutschiger Boden beim Überreiten von Planen oder Ähnlichem

208 **Positive Ausführungsmerkmale der Disziplin Ranch Riding**

- Gute Manier des Pferdes
- Gangqualität
- Balancierte, weiche Übergänge

209 **Negative Ausführungsmerkmale der Disziplin Ranch Riding**

- Vorwegnehmen der Ausführung
- Unnatürliches, zögerliches Heranreiten an die Hindernisse

210 **Bewertung**

Die Basis der Punktevergabe liegt bei 70 Punkten. Die einzelnen Manöver werden in halben Punktschritten von -1,5 als niedrigste bis +1,5 als beste Bewertung benotet.

211 **Penalties der Disziplin Ranch Riding**

(1) Penalty 1

- Falsche Gangart oder Gangartunterbrechung im Schritt oder Trab bis zu 2 Schritten/4 Tritten
- Stehenbleiben innerhalb des Patterns, ohne dass dies gefordert ist
- Beim Lope over eine Stange zwischen die jeweiligen Vorder- oder Hinterhufe nehmen (split pole)
- Zu langsam pro Gangart (jeweils bei mehr als 50% der Strecke des Manövers in den Gangarten Schritt, Trab, Galopp)
- Pferd ist auseinandergefallen (jeweils bei mehr als 50% der Strecke des Manövers in den Gangarten Schritt, Trab, Galopp)
- Nasenrücken ist hinter der Senkrechten (jeweils bei mehr als 50% der Strecke des Manövers in den Gangarten Schritt, Trab, Galopp)

- Nicht rechtzeitiges Aufnehmen der Gangart bis zu 2 Schritten/4 Tritten
- (2) Penalty 3
- Falsche Gangart oder Gangartunterbrechung für mehr als 2 Schritte/4 Tritte
 - Falscher Galopp, Kreuzgalopp oder aus dem Galopp fallen (ausser um den falschen Galopp zu korrigieren)
 - Grössere Demontage eines Hindernisses
 - Einfacher Galoppwechsel über Schritt
 - Mehr als 6 Tritte Trab, um den Galoppwechsel durchzuführen
 - Mehr als 2 Sprünge Kreuzgalopp während des Galoppwechsels
 - Zu lang durchhängender Zügel (jeweils bei mehr als 50% der Strecke des Manövers in den Gangarten Schritt, Trab, Galopp; nicht in den Verstärkungen)
Merkmal hierfür ist eine deutlich sichtbare Hilfengebung, bei der die Hand des Reiters weit nach oben oder zur Seite weichen muss, um einzuwirken
 - Um mehr als mehr als 2 Schritte/4 Tritte verspätetes Aufnehmen der Gangart
- (3) Penalty 5
- Erstes Verweigern, Wegdrängen oder Versuch, einem Hindernis auszuweichen durch Scheuen oder Rückwärtsgehen von mehr als 4 Tritten (2 Schritten)
 - Zweites Verweigern, Wegdrängen oder Versuch, einem Hindernis auszuweichen durch Scheuen oder Rückwärtsgehen von mehr als 4 Tritten (2 Schritten) weg vom Hindernis
 - Schwerwiegender Ungehorsam (Ausschlagen, Bocken, Steigen, Ausschlagen mit dem Vorderfuss)
 - Einmaliges Berühren des Pferdes am Hals, um dessen Kopf zu senken, oder Gebrauch der freien Hand, um das Pferd zu ängstigen oder zu loben
 - Einsatz der Sporen vor dem Gurt
 - Fallenlassen eines Gegenstandes, der transportiert werden soll
 - Nicht den Versuch zu unternehmen nach dem ersten Verweigern das Hindernis zu bewältigen
 - Loslassen des Tores oder Fallenlassen eines Seiles beim „Seil-Tor“
 - Ein Hindernis nicht vollenden
- (4) Penalty 0
- Zusätzlich zu den bereits aufgeführten Gründen für die Vergabe eines Penalty 0 gibt es in der Ranch Riding auch für folgende Vorkommnisse einen Penalty 0:
- Dauerhaftes Reiten mit zu tiefer Kopfhaltung des Pferdes (Ohrenspitzen deutlich unterhalb des Widerrists) oder mit überspanntem Genick, sodass der Nasenrücken hinter der Senkrechten getragen wird
 - Auslassen eines Hindernisses ohne den Versuch, es zu bewältigen
 - Über-/Unterdrehen von mehr als einer 1/4-Drehung im Manöver Drehung
 - Dritte Verweigerung im gesamten Pattern
 - Auslassen eines korrekten Galopps oder einer vorgeschriebenen Gangart. Bei Manövern, bei denen Stangen überquert werden müssen, muss mind. eine Stange in der geforderten Gangart/im geforderten Galopp überquert werden.

9. Ranch Trail

212 Einleitung/Ziel der Disziplin Ranch Trail

In der Disziplin Ranch Trail werden die Manier und die Qualität der Bewegungen des Pferdes beim Absolvieren eines Hindernisparcours bewertet. Das Pferd soll die Hindernisse aufmerksam, in angemessener Geschwindigkeit, korrekt und flüssig bewältigen und hierbei den Reiterhilfen willig folgen. Es wird Wert gelegt auf flüssiges und effizientes Überwinden der Hindernisse, gemessen an den Anforderungen an ein Ranchpferd.

213 Art der Disziplin Ranch Trail

Ranch Trail ist eine Einzeldisziplin. Es ist eine gescorte Disziplin (Basiswert 70).

- 214 **Ausrüstung**
Westernausrüstung gemäss Artikel 206 Abs. 4 und 5.
- 215 **Ablauf der Disziplin Ranch Trail**
- (1) Vor Beginn der Prüfung:
Sollte der Parcours zum Abgehen freigegeben sein, darf der Teilnehmer dies zu Fuss (ohne Pferd) tun.
 - (2) Der Teilnehmer betritt die Arena und absolviert das vorgegebene Pattern.
- 216 **Richtverfahren der Disziplin Ranch Trail**
- (1) Der Richter steht/sitzt an einem von ihm gewählten Platz und bewertet die einzelnen geforderten Hindernisse/Manöver. Die Manöverscores werden auf dem Scoresheet festgehalten.
 - (2) Sollten Penalties auftreten, werden diese anhand eines Penalty-Katalogs ermittelt und auf dem Scoresheet vermerkt. Die Ergebnisse ergeben folglich die Rangfolge der Platzierung.
- 217 **Besondere Bestimmungen der Disziplin Ranch Trail**
- (1) Aussenplätze und Naturstangen sind bevorzugt zu wählen, wenn vorhanden.
 - (2) Sollte im Pattern ein Absteigen und/oder Aufsitzen gefordert sein, ist die Benutzung einer Aufstiegshilfe erlaubt.
- 218 **Ranch Trail Pattern**
- (1) Für Ranch Trail-Pattern gelten die nachstehenden besonderen Bedingungen bzw. Anforderungen:
 1. In den Pattern sollen alle drei Gangarten vorkommen.
 2. Ein Ranch Trail-Pattern muss aus mindestens 6 Hindernissen bestehen, wovon 5 Pflichthindernisse sein müssen.
 3. Die Manöver/Hindernisse können in beliebiger Reihenfolge und Anzahl im Pattern vorkommen.
 4. Hindernisse sind in Kombination möglich.
 5. Alle erhöhten Teile müssen gesichert werden, so dass sie nicht rollen können.
 6. Das Pattern soll in 4 Minuten absolviert werden können.
 7. Das Pattern soll bevorzugt im Freien geritten werden können.
 8. Wenn im Pattern von Stangen die Rede ist, können auch Baumstämme genutzt werden.
 - (2) Für Ranch Trail-Pattern gelten folgende Abstände und Masse:
 1. Zwischen den Hindernissen sollte eine Trabstrecke von mind. 10 m und eine Galoppstrecke von mind. 20 m gewährleistet sein, um die Gangqualität beurteilen zu können
 2. Tor: Breite (Öffnung) mind. 250 cm
 3. Walk over: Abstand 70–80 cm, Erhöhung max. 25 cm
 4. Trot over: Abstand 100-120 cm, Erhöhung max. 25 cm
 5. Lope over: Abstand 200–220 cm, Erhöhung max. 25 cm
 6. Back up: Abstand mind. 100 cm, Erhöhung max. 30 cm
 7. Slalom im Trab: Abstand mind. 300 cm
 8. Slalom im Schritt: Abstand mind. 200 cm
 9. Brücke: Breite mind. 90 cm, Länge mind. 250 cm
 10. Seitengänge (Sidepass): Abstand in einer Gasse mind. 200 cm (ganzes Pferd), mind. 60 cm (1 Beinpaar zwischen zwei Stangen); Erhöhung max. 30 cm
 11. Stangenquadrat (Box): Abstand 210 cm
 12. Sprung: Erhöhung 35-60 cm
 - (3) In Ranch Trail-Pattern müssen folgende Pflichthindernisse enthalten sein:
 1. Öffnen, Durchreiten und Schließen eines Tores
 2. Überreiten von mind. 5 Stangen innerhalb eines Hindernisses. Die Anordnung der Stangen ist freigestellt.
 3. Überqueren einer Holzbrücke
 4. Seitengänge (Sidepass) über ein Hindernis oder zwischen Hindernisteilen

5. Back up durch Gassen unterschiedlicher Formen. Das Hindernis kann aus Stangen oder Pylonen (mind. 3) bestehen.
- (4) Darüber hinaus können folgende Wahlhindernisse eingefügt werden:
1. Slalom im Schritt oder Trab
 2. Stangenquadrat (Box) mit oder ohne Turn oder Anhalten innerhalb der Stangen
 3. Sprung. Das Festhalten am Sattelhorn ist erlaubt.
 4. Lebende oder „Attrappen“ von Tieren, die in der Rancharbeit vorkommen
 5. Durchreiten von natürlichen Gräben
 6. Bereiten von natürlichen Anhöhen
 7. Dummy-Roping
 8. Absteigen und/oder Aufsitzen
 9. Durch- oder Überqueren von einem Wasserhindernis oder einer Plane
 10. Öffnen eines Tores zu Fuss
 11. Hufe anheben
 12. Ground tie
 13. Rope drag: Schleppen eines Gegenstandes mit dem Rope
 14. Transportieren eines Gegenstandes, der von seiner Beschaffenheit her mit einer Hand gehalten oder an einem Seil gezogen werden kann
 15. An- und Ausziehen eines Mantels oder Umhangs
 16. Leeren und Füllen eines Briefkastens
 17. Hindernisse, die bei einem Geländeritt oder bei der typischen Rancharbeit vorkommen können, dem Reglement entsprechen und vom Richter zugelassen sind
- (5) In Ranch-Trail Pattern sind folgende Hindernisse bzw. Gegebenheiten verboten:
1. Reifen
 2. PVC-Rohre
 3. Andere Tiere
 4. Wippen oder bewegliche Brücken
 5. Tore, deren Elemente auf dem Boden miteinander verbunden sind
 6. Wassergräben und Bäche
 7. Flammen, Trockeneis, Feuerlöscher
 8. Rückwärtsreiten über Gegenstände/ Hindernisse
 9. Metallboden oder rutschiger Boden beim Überreiten von Planen oder Ähnlichem

219 **Positive Ausführungsmerkmale der Disziplin Ranch Trail**

- Aufmerksamkeit des Pferdes
- Geschicklichkeit bei der Absolvierung des Parcours
- Gute Manier des Pferdes
- Gangqualität
- Balancierte, weiche Übergänge

220 **Negative Ausführungsmerkmale der Disziplin Ranch Trail**

- Vorwegnehmen der Ausführung
- Unnatürliches, zögerliches Heranreiten an die Hindernisse
- Ungleichmässiges Tempo
- Übertriebene, sichtbare Hilfengebung

221 **Score/Bewertung**

Es wird eine Bewertung auf einer Basis von 0 bis unendlich angenommen, wobei mit einem Score von 70 Punkten begonnen wird.

Jedes Hindernis wird mit Punkten bewertet, die zu den 70 Punkten addiert oder subtrahiert werden. Jedes Hindernis wird mit Bewertungspunkten von +1,5 bis -1,5 bewertet. Die Bewertungspunkte werden unabhängig von Strafpunkten (Penalties) gegeben und beurteilt.

Pluspunkte erhalten die Pferd/Reiterkombinationen, die den Parcours willig, aufmerksam, korrekt und effizient bewältigen. Takt und Qualität der Gangarten ist ein Teil des Manöverscores für das jeweilige Hindernis.

Penalties der Disziplin Ranch Trail

(1) Penalty 1:

- Falsche Gangart im Schritt oder Trab bis zu 2 Schritten/4 Tritten
- Berühren von bzw. Treten auf Hölzer, Stangen, Markern oder Hindernisse
- Beissen in ein Hindernis (Busch, Tor etc.)
- Stehenbleiben innerhalb des Patterns, ohne dass dies gefordert ist
- Beide Vorder- oder Hinterhufe in einem Zwischenraum, der nur für einen bestimmt ist. Bei einem einfachen oder doppelten Abstand ist die gewählte Anzahl der Schritte, Tritte und Sprünge während des gesamten Hindernisses mit Vor- und Hinterhand einzuhalten.
- Beim Lope over eine Stange zwischen die jeweiligen Vorder- oder Hinterhufe nehmen (split pole)
- Auslassen oder Verpassen eines Trittes in einen dafür vorgesehenen Zwischenraum
- Einen Huf ausserhalb der Begrenzung (z.B. Box oder Sidepass) stehen lassen, bevor das Manöver beginnt
- Ein Tritt beim Verharren, Aufsitzen oder Ground Tie (ausser um das Gleichgewicht zu erlangen)

(2) Penalty 3:

- Falsche Gangart für mehr als 2 Schritte/4 Tritte
- Falscher Galopp, Kreuzgalopp oder aus dem Galopp fallen (ausser um den falschen Galopp zu korrigieren)
- Mehr als 2 Sprünge im Kreuzgalopp beim Galoppwechsel
- Mehr als 6 Tritte im Trab beim einfachen Galoppwechsel
- Herunterwerfen einer erhöhten Stange, Umwerfen eines Markers, Tonne, Pflanze oder anderen Gegenstandes
- Grössere Demontage eines Hindernisses
- Herabtreten oder Herabspringen von einem Hindernis mit einem Huf
- Übertreten von Hindernisbegrenzungen mit einem Huf, die durch Stangen, Pylonen oder andere materiale Begrenzungen gekennzeichnet sind oder die sich aus dem Text ergeben.
- Zwei bis drei Tritte bei Verharren, Aufsitzen oder Ground Tie
- Beim Ziehen eines Gegenstandes keine ganze Ropeschleufe (dally) um das Sattelhorn

(3) Penalty 5:

- Erstes Verweigern, Wegdrängen oder Versuch, einem Hindernis auszuweichen durch Scheuen oder Rückwärtsgehen von mehr als 4 Tritten (2 Schritten); dies wird mit einem Kreis um die Ziffer Fünf gekennzeichnet.
- Zweites Verweigern, Wegdrängen oder Versuch, einem Hindernis auszuweichen durch Scheuen oder Rückwärtsgehen von mehr als 4 Tritten (2 Schritten) weg vom Hindernis; dies wird mit einem Kreis um die Ziffer Fünf gekennzeichnet.
- Schwerwiegender Ungehorsam (Ausschlagen, Bocken, Steigen, Ausschlagen mit dem Vorderfuss)
- Einmaliges Berühren des Pferdes am Hals, um dessen Kopf zu senken oder Gebrauch der freien Hand, um das Pferd zu ängstigen oder zu loben; dies gilt ebenso, wenn das Pferd vor dem Abnicken am Ende des Rittes gelobt wird
- Einsatz der Sporen vor dem Gurt
- Berühren des Sattels mit einer Hand, um sich dadurch einen Vorteil zu verschaffen
- Fallenlassen eines Gegenstandes, der transportiert werden soll
- Nicht den Versuch unternehmen nach dem ersten Verweigern das Hindernis zu bewältigen
- Loslassen des Tores oder Fallenlassen eines Seiles beim „Seil-Tor“
- Übertreten der Hindernisbegrenzung, oder Herabspringen von einem Hindernis mit zwei Hufen oder mehr. Die Begrenzung kann sich aus der Zeichnung ergeben und ist nicht zwingend durch Stangen o.ä. gekennzeichnet. Auch eine gedachte Linie gilt als Begrenzung
- Ein Hindernis nicht vollenden
- Beim Überqueren eines Stangenmanövers eine oder mehrere Stangen (in Folge) auslassen
- Beim Überqueren eines Stangenmanövers die letzte Stange auslassen
- Mehr als 3 Tritte bei Verharren, Aufsitzen oder Ground Tie
- Herabtreten oder Herabspringen von einem Hindernis mit mehr als einem Huf

- Übertreten von Hindernisbegrenzungen mit mehr als einem Huf, die durch Stangen, Pylonen oder andere materiale Begrenzungen gekennzeichnet sind oder die sich aus dem Text ergeben.
- (4) **Penalty 0:**
 Zusätzlich zu den bereits aufgeführten Gründen für die Vergabe eines Penalty 0 gibt es in der Disziplin Ranch Trail auch für folgende Vorkommnisse einen Penalty 0:
- Auslassen eines Hindernisses ohne den Versuch, es zu bewältigen
 - Ein Hindernis nicht von der korrekten Seite oder Richtung beginnen, arbeiten oder beenden
 - Über-/Unterdrehen von mehr als einer 1/4-Drehung im Manöver Drehung
 - Nicht den korrekten Weg in einem Hindernis oder zwischen den Hindernissen nehmen
 - Dritte Verweigerung im gesamten Pattern
 - Auslassen eines korrekten Galopps oder einer vorgeschriebenen Gangart. Bei Manövern, bei denen Stangen überquert werden müssen, muss mind. eine Stange in der geforderten Gangart überquert werden.
 - Beim Überqueren eines Stangen-Manövers die erste Stange auslassen
 - Dauerhaftes Reiten mit zu tiefer Kopfhaltung des Pferdes (Ohrenspitzen deutlich unterhalb des Widerrists) oder mit überspanntem Genick, so dass der Nasenrücken hinter der Senkrechten getragen wird.

10. Superhorse

223 **Allgemein**

Die Disziplin ist eine Zusammenfassung der Disziplinen Trail, Western Riding, Ranch Riding und Reining. Aufgrund der hohen Anforderungen an das Pferd, in allen Teilbereichen den Beurteilungskriterien der Einzeldisziplinen zu genügen, sind in dieser Klasse nur Seniorpferde zugelassen (**Pferde ab 7 Jahren**). Auf Grund der erforderlichen Vielseitigkeit der Reiter ist diese Disziplin nur der **FM Open Klasse** vorbehalten. Diese Umstände rechtfertigen den Titel „Superhorse“. Das Pferd sollte bereitwillig der Einwirkung des Reiters folgen und sich mit nur wenig oder sogar ohne erkennbare Hilfen lenken und vollständig beherrschen lassen. Jede selbständig vom Pferd ausgeführte Bewegung muss als fehlende oder zeitweise fehlende Kontrolle betrachtet und daher entsprechend der Schwere der Abweichung mit Fehlerpunkten bestraft werden. Positiv gewertet werden Weichheit, Feinheit, Haltung, rasche Ausführung und Überlegenheit bei der Ausführung der verschiedenen Lektionen unter Einhaltung einer kontrollierten Geschwindigkeit. Das Pferd wird nach der Qualität seiner Gangarten und Galoppwechseln, nach seiner Durchlässigkeit, Feinheit, Veranlagung und Willigkeit gegenüber dem Reiter (Harmonie) bewertet.

224 Massgebend für die Durchführung der einzelnen Teil-Disziplinen sind die Bestimmungen in diesem Reglement. Der Richter kann ein Vorzeigen des Gebisses verlangen.

225 **Startberechtigte Pferde**

Startberechtigt sind 7jährige und ältere Pferde.

226 **Reitbahn und Pattern**

Die erforderlichen Masse der Reitbahn sind den jeweilig gültigen Superhorse-Pattern zu entnehmen (Online-Patternbook auf der Homepage der EWU).

227 **Bewertung**

Die Basis für die Punktvergabe sind 70 Punkte. Die einzelnen Manöver werden in halben Punktschritten von -1 ½ als niedrigste bis +1 ½ als beste Bewertung benotet.

228 **Penalties und 0-Score**

Die Penalties werden analog zu den jeweiligen Disziplinen vergeben. Ebenso erfolgt der 0-Score wie in den Einzeldisziplinen beschrieben. Ausnahmen im Westernridingabschnitt: Wird nicht mindestens ein fliegender Wechsel gezeigt, führt dies zu einem 0-Score. In der Pattern 2 wird

unter Punkt 5 ein Übergang von Galopp in den Schritt verlangt. Wird dieser über Trab oder Stop ausgeführt, ergibt dies Penalty 1.

229 **Pluspunkte im Manöver-Score**

- exaktes und sauberes Pattern
- Durchlässigkeit für Zügel- und Schenkelhilfen (angemessen loser Zügel), gute Kontrolle über das Pferd
- Manier und Disposition (geschmeidig und harmonisch)
- Qualität der Gangarten
- Qualität der Galoppwechsel (simultan)
- Exterieur und Gesundheit/Fitness (Ausstrahlung)

230 **Minuspunkte im Manöver-Score**

- Extremes Aufsperrern des Maules, übermässig starkes Kauen, Kopfschlagen
- Den Hilfen des Reiters zuvorkommen, mangelnde Kontrolle über das Pferd
- Stolpern
- Verspanntes, undurchlässiges Pferd
- Pferdenase hinter der Senkrechten
- Deutliches Spornieren

11. Sonderprüfungen – Allgemeine Bestimmungen

231 **Definition**

Sonderprüfungen sind Westernprüfungen, die nicht zu den FM-Turnier-disziplinen gehören.

232 **Startbegrenzung**

Startbegrenzungen gelten auch für Sonderprüfungen.

233 **Ausrüstungsbestimmungen**

Soweit nicht in den Regeln der einzelnen Wettbewerbe gesondert geregelt, gelten die Ausrüstungsbestimmungen nach Artikel 92 ff.

Der Richter muss einen Teilnehmer mit regelwidriger Ausrüstung disqualifizieren. Dies kann vor Beginn des Rittes geschehen, der Ritt darf dann nicht durchgeführt werden (keine Startgenehmigung) oder nach dem Ritt (Disqualifikation). Es obliegt dem Richter, Ausrüstungsgegenstände, die in diesem Regelwerk nicht eindeutig geregelt sind, abzulehnen, wenn sie dem Teilnehmer einen Vorteil verschaffen, inhuman oder unfallgefährdend erscheinen.

12. In Hand Trail [Fassung 2024]

234 Ziel dieser Prüfung ist es, junge Pferde schonend an das Turniergeschehen heranzuführen sowie für ältere Pferde eine Abwechslung darzustellen.

235 Zugelassen zur Prüfung sind Pferde ab 2 Jahren. Dem Veranstalter steht es frei, bei genügenden Anmeldungen die teilnehmenden Pferde in Altersgruppen aufzuteilen.

236 Erlaubte Ausrüstung:

- Flach- oder Strick-/Knotenhalfter
- Führseil (auch Longe, etc.)
- Gerte (max. 1.20 m)

Nicht erlaubt:
- Führkette

Der Veranstalter kann je nach Pattern – z.B. wenn das Pferd in einer Volte um die Führperson herumgeschickt werden soll – verlangen, dass ein Führseil von mind. 3.50 m Länge verwendet wird. Er muss dies jedoch spätestens im Programmheft bekannt geben. Bezüglich der Führperson gelten die Kleidervorschriften von Artikel 93. Die Startnummer muss gut sichtbar am Rücken getragen werden.

- 237 Das Berühren des Pferdes mit dem Seilende, der Gerte oder der Hand als Hilfe ist bei Bedarf erlaubt. Wünschenswert ist jedoch ein Vorführen möglichst ohne Berührung. Ein Loben des Pferdes durch Berühren/Streicheln ist vor Beendigung des Parcours nicht gestattet und führt zur Disqualifikation. Stimmkommandos sind erlaubt, sollten aber möglichst sparsam und dezent verwendet werden.
- 238 Die Führposition ist frei, d.h. der Vorsteller darf das Pferd z.B. auch von rechts führen, wenn es für die Erfüllung der Aufgabe zweckmässig erscheint. Sofern im Pattern nichts anderes explizit verlangt wird, darf sich der Vorsteller sowohl inner- als auch ausserhalb der Hindernisse bewegen.
- 239 Der Parcours setzt sich aus mind. 6 Hindernissen zusammen, wovon drei als Pflichthindernisse angesehen werden:
1. Überqueren von mind. 4 Hölzern oder Stangen
 2. Rückwärtsrichten durch ein Hindernis
 3. Pferd von der Führperson weichen lassen, durch Seitwärtstreten, Hinterhand- oder Vorhandwendung.
- 240 Die Bewertung richtet sich nach den Bestimmungen im Abschnitt Trail (Art. 142 ff.).
- 241 Der Parcours darf vor der Prüfung nicht mit dem Pferd betreten werden.
- 242 Starten in der Prüfung 2- oder 3-jährige Pferde, darf im Pattern kein Galopp verlangt werden.
- 243 Wo in den Bestimmungen des In Hand Trail nichts anderes geregelt ist, gelten die Bestimmungen des Trail (Art. 142 ff.) sinngemäss. *[Fassung 2024]*

13. Horse & Dog Trail

244 **Beschreibung**

Im Horse & Dog Trail absolvieren die Pferd/Reiter-Kombination und der Hund gemeinsam einen Trail-Parcours. Dabei werden auch spezielle Aufgaben für den Hund gestellt. Bewertet wird das Pferd im Sinne eines Trail-Pferdes, der Hund als gehorsamer Begleiter und das harmonische Zusammenwirken von Reiter, Pferd und Hund.

245 **Pattern**

Das Pattern muss mindestens 1 Stunde vor Turnierbeginn bekannt gegeben werden, mit einer Zeichnung und einem Text, in dem alle Aufgaben für das Pferd und den Hund beschrieben sind. Hindernisse gemäss Artikel 146 ff. (6 Hindernisse), wobei darauf zu achten ist, dass die Hindernisse für den Hund geeignet sind oder an entsprechenden Stellen getrennte Aufgaben für Pferd und Hund gestellt werden. Die Brücke muss einen für den Hund geeigneten Zaun und einen Einfang haben.

246 **Pflicht-Manöver**

1. Beim Einreiten in den Parcours ist der Hund angeleint. Vor dem 1. Hindernis wird der Hund abgeleint. Nach dem letzten Hindernis muss der Hund wieder angeleint werden.

2. Slalom um Gegenstände im Schritt oder Trab (Hund bei Fuss).
3. Tor (Hund ablegen oder bei Fuss).
4. Brücke (Hund muss voraus geschickt werden oder hinterher kommen).
5. Walk-, Trot- oder Lope over von mind. 4 Stangen (Hund bei Fuss).

247 **Bewertung**

Pro Hindernis werden jeweils maximal 5 Punkte für das Pferd und maximal 5 Punkte für den Hund vergeben. Für das harmonische Zusammenwirken (Reiter/Pferd/Hund) werden nochmals 0 – 5 Punkte vergeben. Es dürfen auch halbe Punktschritte benutzt werden (z.B. 2,5 etc.).

248 **Disqualifikation**

Fehler, die zur Disqualifikation führen:

- Hund bedroht Pferde oder Menschen
- Kontrollverlust des Pferdes
- Ausrüstungsfehler
- Absichtliche Misshandlung von Pferd oder Hund

249 **0-Score**

Keine Bewertung (0-Score) wird vergeben, bei

- Hund entläuft dem Teilnehmer während der Prüfung
- Hund befindet sich während der Prüfung ausserhalb der Arena-Umzäunung
- Hund wird innerhalb der Arena gefüttert

250 **Zugelassene Pferde und Hunde**

Pferd und Hund dürfen jeweils nur einmal starten. Pferde ab 4 Jahre sind in der Prüfung startberechtigt.

Hunde jeder Rasse oder ohne Abstammung, ab 2 Jahre alt, sind in der Prüfung startberechtigt. Der Hund trägt ein normales Halsband. Kettenhalsbänder sind erlaubt, wenn sie nicht auf Zug angeleint sind. Stachelhalsbänder sind verboten. Der Hund läuft während der Prüfung, wenn nichts anderes verlangt wird, bei Fuss (links oder rechts vom Reiter). Der Turnierveranstalter kann festlegen, dass bestimmte Hunderassen einen Maulkorb tragen müssen. In jedem Fall sind die gesetzlichen Bestimmungen einzuhalten.

251 **Besondere Ausrüstungsbestimmungen**

Zäumung und Zügelführung: Snaffle Bit oder Bosal (zweihändig) oder Bit (einhändig), gemäss Artikel 96 ff. Wenn Gegenstände/Hundeleine in die Hand genommen werden, darf die Zügelführung geändert oder beibehalten werden.

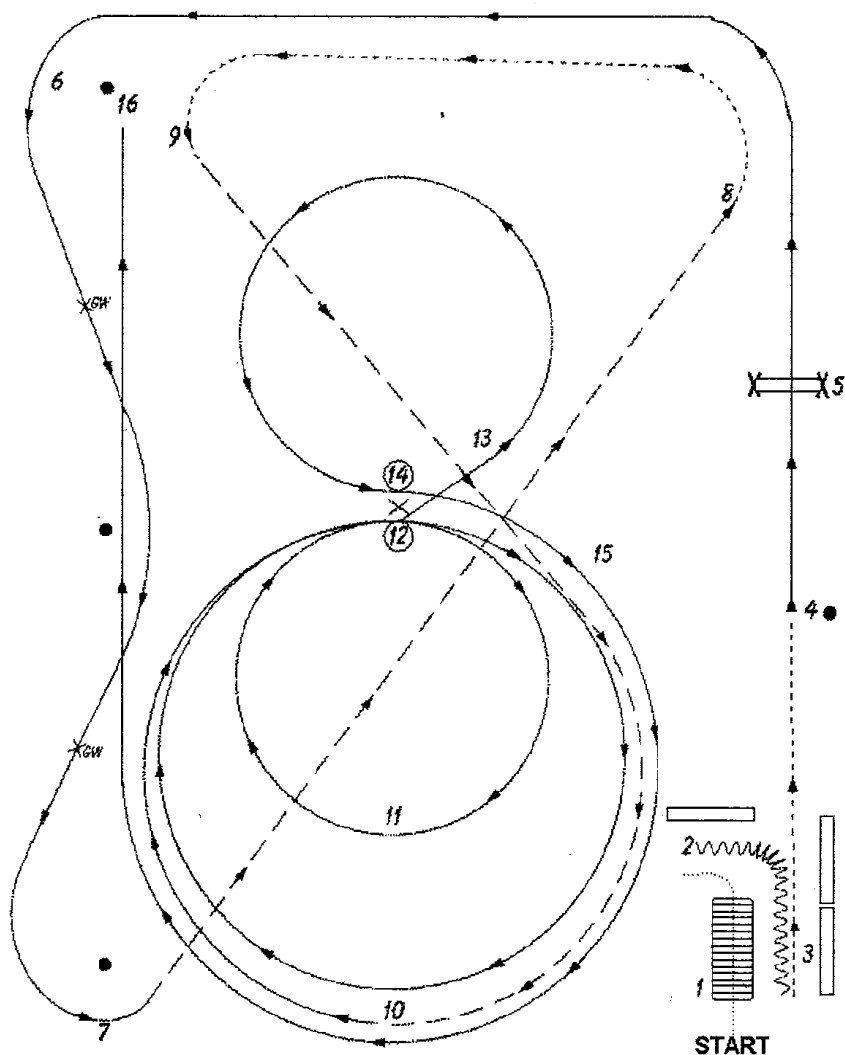
14. Classic-Derby

- 252 Diese Prüfung ist eine Vielseitigkeitsprüfung und kann sowohl in der Westernausrüstung wie im klassischen Stil gestartet werden. Es müssen jedoch die jeweiligen Richtlinien klassisch oder western dieses Reglements eingehalten werden. Die Grundgangarten werden nach dem jeweiligen Reitstil gerichtet. Die Reitbahngrösse muss mindestens 20 x 40 m betragen.

Beschreibung der Prüfung **Classic Derby**:

Beginn des Manövers aus dem Stand

1. im Schritt über die Brücke: links abwenden, Stop
2. rückwärts treten in der Figur „L“, äussere Begrenzung Stangen am Boden, anhalten
3. Trab bis zur Pylone
4. links angaloppieren
5. Sprung über Cavaletti, weiter galoppieren bis 6
6. Schlangenlinie um 3 Pylonen mit 2 Galoppwechsln (einfache Wechsel werden lediglich mit einem Punkt bestraft)
7. durchparieren in den Trab; Diagonale verstärken
8. Trab verkürzen
9. Trab verstärken
10. Rechtsgalopp; 1 1/2 grosse Volten in verstärktem Galopp
11. 1 kleine Volte im Arbeitsgalopp; bei X Stopp, konsequentes Halten
12. Hinterhandwendung (Schrittpirouette) rechts 360
13. Linksgalopp; 1 kleine Volte im Arbeitsgalopp; bei X Stopp
14. Hinterhandwendung (Schrittpirouette) links 360
15. Rechtsgalopp; 3/4 Volte, ganze Bahn
16. Stopp vor letzter Pylone (konsequentes Anhalten)





Wir danken der Swiss Western Riding Association (SWRA) für das zur Verfügung stellen von
Teilen ihres Reglements!

www.swra.ch

Herzlichen Dank unseren Sponsoren:



WESTERN SADDLE AND TACK
www.vaqueroshop.ch



Wir bringen Freiburgerpferde, Western-
und Freizeitreiter zusammen.

www.fm-western.ch
